

HORQUILLAS EJE SPICER

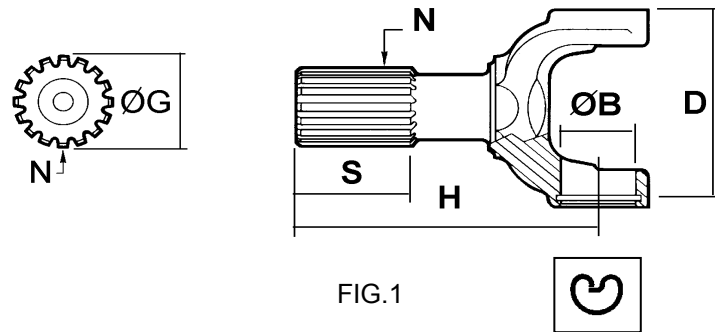


FIG. 1

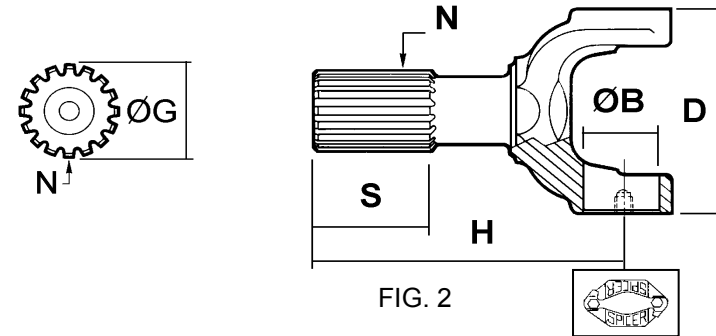


FIG. 2

REF. Cardyfren	PARA CRUZ		SERIE	FIG.	H	Ø G	S	N	β	DESLIZ.	PARA HORQUILLA	OBSERV.		
	Ø B	D												
1100 1401	23,8	61,2	1100	1	110	27	40	16	17°	35	1100 7101			
1300 1402	27	74,6	1300	1	185	35	90	16	15	--		Rilsanizado		
1310 1401	27	81,7	1310	1	130	31,6	47,8	16	15°	29,3	1310 7104	Rilsanizado	2-82--51	
1310 1402	27	81,7	1310	1	128	35	53	16	16°	22 / --	1310 7101 / 1310 7105	Rilsanizado	82-1420	
1310 1403	27	81,7	1310	1	175	35	57	16	15°	54	1310 7101		82-424	
1310 1411	27	81,7	1310	1	125	34,9	51	16	20°	30	1310 7111	Rilsanizado		
1310 1412	27	81,7	1310	1	137	34,9	51	16	20°	45	1310 7111	Rilsanizado		
1310 1404	27	81,7	1310	1	118	34,9	45	16	16°	28,9	1310 7101 / 1310 7105	Rilsanizado	82-1420M	
1410 1401	30,1	106,3	1410	1	148	38,1	57	16	22°	-- / 33	1410 7101 / 1410 7104	Rilsanizado	3-82-1351	
1410 1402	30,1	106,3	1410	1	123,5	38,1	46	16	22°	19,1	1410 7103	Rilsanizado	3-82-1361	
1410 1403	30,1	106,3	1410	1	115,5	44,5	36,6	16	8°	19,4	1410 7102	Rilsanizado	3-82-261	
1410 1411	30,1	106,3	1410	1	145	38,1	51	16	20°	--	1410 7111	Rilsanizado		
1480 1401	34,9	106,3	1480	1	111,2	57,2	40,4	10	8°	24,7	1480 7102	Rilsanizado	3-82-271	
1480 1402	34,9	106,3	1480	1	172	39,9	58	16	22°	30	1480 7101	Rilsanizado	3-82-1401	
1500 1401	39,6	115,9	1500	1	171	44,5	59	16	20°	50	1500 7101			
1550 1401	34,9	126,1	1550	1	122,2	63,3	39,6	16	8°	25,4	1550 7103	Rilsanizado	4-82-201	
1550 1402	34,9	126,1	1550	1	115,8	63,5	39,6	16	8°	25,4	1550 7103	Rilsanizado	4-82-191	

HORQUILLAS EJE SPICER

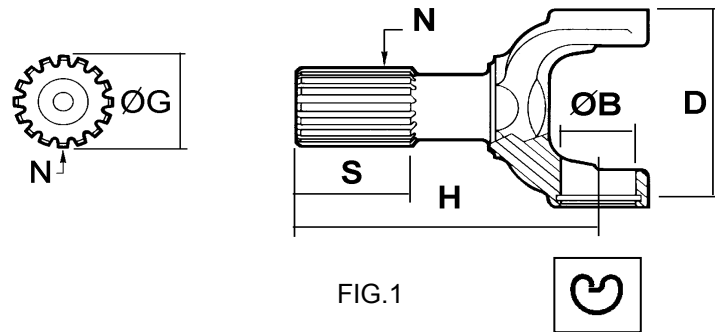


FIG. 1

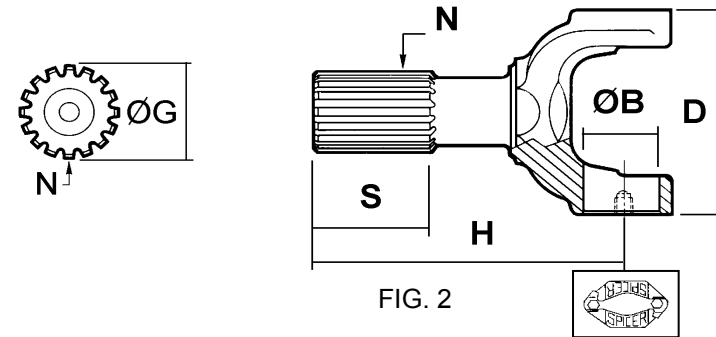


FIG. 2

REF. Cardyfren	PARA CRUZ		SERIE	FIG.	H	Ø G	S	N	β	DESLIZ.	PARA HORQUILLA	OBSERV.		
	Ø B	D												
1550 1403	34,9	126,1	1550	1	173	44,5	63,5	16	22°	38 / 38	1550 7101 / 1550 7104	Rilsanizado	4-82-371	
1610 1401	47,6	134,9	1610	2	200	50,8	76,2	16	22°	53	1610 7101	Rilsanizado	5-82-211	
1610 1402	47,6	134,9	1610	2	265,1	50,8	88,9	16	35°	73	1610 7101	Rilsanizado	5-82-831-4	
1610 1403	47,6	134,9	1610	2	306,3	50,8	88,9	16	35°	73 / --	1610 7101 / 1610 7102	Rilsanizado	5-82-831-1	
1610 1404	47,6	134,9	1610	2	104,6	67,9	38,1	18	8°	19 / 23,9	1610 7104 / 1610 7103	Rilsanizado	5-82-161	
1610 1405	47,6	134,9	1610	2	329,4	63,5	101,6	16	22,5°	129,2	1610 7105	CATERP	5-82-1011M	
1710 1401	49,2	155	1710	2	133,5	82,6	50,8	18	15°	-- / 17,7	1710 7105 / 1710 7104	Rilsanizado	6-82-341	
1710 1402	49,2	155	1710	2	258	63,5	88,9	16	29°	74,3 / 57,1	1710 7101 / 1710 7106	Rilsanizado	6-82-1171-11	
1710 1403	49,2	155	1710	2	208	63,6	76,2	16	22°	60	1710 7106 / 1710 7107	Rilsanizado	6-82-1251	
1710 1404	49,2	155	1710	2	245,3	63,5	88,9	16	29°	61,6 / 61,6	1710 7102 / 1710 7103	Rilsanizado	6-82-1171-10	
1710 1405	49,2	155	1710	2	370	63,5	101,6	16	29°	98,5 / --	1710 7101 / 1710 7102	Rilsanizado	6-82-1091-5	
1810 1401	49,2	191,5	1810	2	170,7	82,6	69,9	18	12°	85/26,5/--	1810 7102		6.5-82-511-1	
1810 1403	49,2	191,5	1810	2	240	76,2	103	16	30°	35	1810 7101 / 1810 7103	Rilsanizado		
1810 1404	49,2	191,5	1810	2	290,5	76,2	101,6	16	30°	96	1810 7101 / 1810 7103	Rilsanizado	6.5-82-451-1	