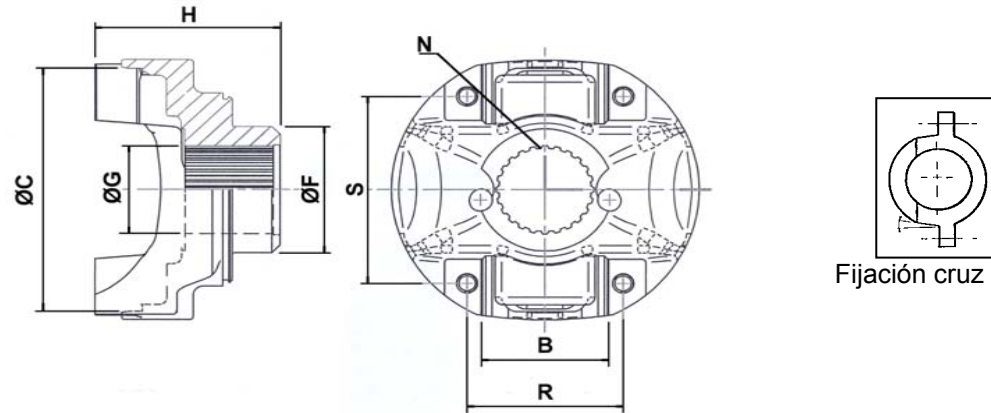


BRIDAS DE PUENTE CENTRAL SCANIA



REF. Cardyfren	PARA CRUZ		SERIE	FIG.	TIPO	ØC	B	R	S	H	N	ØG	ØF	OBSERV.	PARA BARRON	
	Ø B	D														
P300 0201	38	148	P300	1	SCANIA	148	57	75	122,5	103	24	59,8	85	TORNILLO M12	P300 8001	2888305200000
P400 0201	48	161	P400	1	SCANIA	161	67,2	85	132	113	24	59,8	85	TORNILLO M12	P400 8001	
P500 0201	57	164	P500	1	SCANIA	164	76,2	95	126	113	24	59,8	85	TORNILLO M12	P500 8001	
P500 0201	57	164	P500	1	SCANIA	164	76,2	95	126	113	24	59,8	85	TORNILLO M12	P500 8001	2888505200000 (1422430)
P600 0201	65	190	P600	-	SCANIA	190	65	111	162	140	24	59,8	85	TORNILLO M14	P600 8001	