

# HORQUILLAS CORREDERAS VOLVO



(CON MANGUITO CORREDERO)

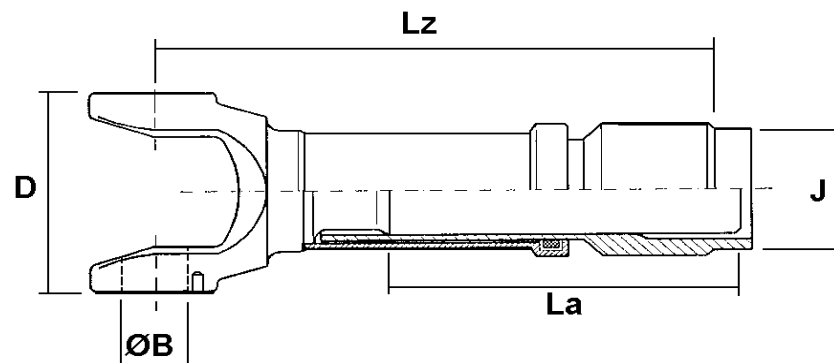
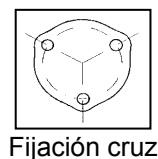


FIG. 1

REF. Cardyfren	PARA CRUZ		SERIE	FIG.	Lz	La	Ø J	β	PARA TUBO	OBSERVACIONES	EQUIV.		REF. ANTIGUA
	Ø B	D											
V300 7001	44	126	V300	1	311	110	77,3	22°	85 x 4	Standard	NK300		
V400 7001	50	152,6	V400	1	333	110	82,3	22°	91 x 4,5	Standard	NK400		
V400 7002	50	152,6	V400	1	354	160	82,2	22°	91 x 4,5	Extra larga	NK400		
V500 7001	57	152,5	V500	1	342	130	88,3	22°	100 x 6	Standard	NK500		
V600 7001	57	152,5	V600	1	338	130	103,6	22°	114,3 x 5,5	Standard	NK600		