

HORQUILLAS FIJAS SPL



Fijación cruz

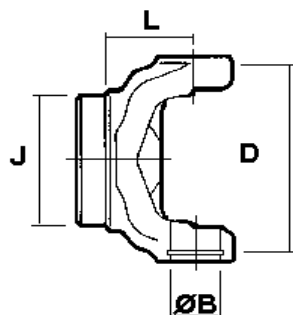
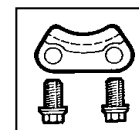


FIG.1



Fijación cruz

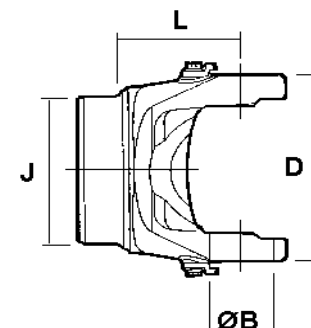


FIG. 2

REF. Cardyfren	PARA CRUZ		SERIE	FIG.	L	Ø J	β	PARA TUBO	OBSERVACIONES	EQUIV.		
	Ø B	D										
0090 5001	41,3	126,1	SPL90	1	75,4	95	25°	101,6 x 3,4 (103,9 x 4,6)	Standard RENAULT / IVECO / DAF	SPL90	90-28-27	
0140 5001	49,2	138,6	SPL140	2	89	107,7	25°	114,3 x 3,4 (115,9 x 4,2)	Standard / RENAULT	SPL140	140-28-27	
0170 5001	55	163,9	SPL170	2	94	120,5	25°	(128,5 x 4,25)	Standard / RENAULT	SPL170	170-28-17	
0250 5001	60	162,8	SPL250	2	104	120,5	25°	130 x 5 (132 x 6)	Standard / RENAULT	SPL250	250-28-17	