

PLATOS VOLVO

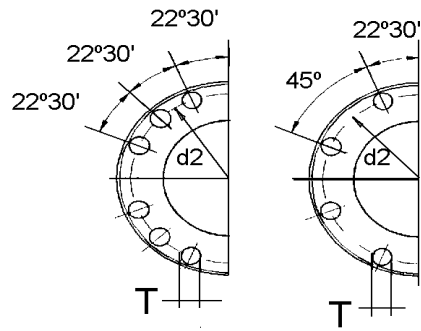


FIG. 1

FIG. 2

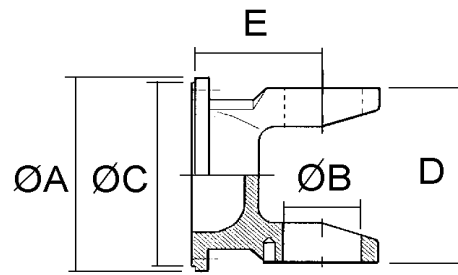


FIG. A

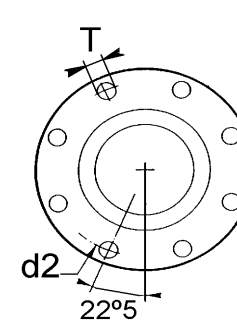


FIG. 3

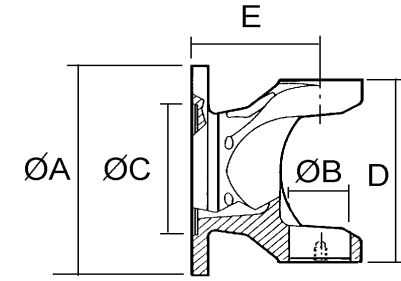
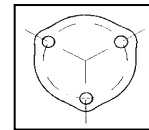


FIG. B



Fijación cruz

REF. Cardyfren	PARA CRUZ		SERIE	FIG.	TIPO	ØA	Nº Talad.	ØT	ØC	E	Ø d2	β	OBSERV	EQUIV.		
	Ø B	D														
V3003002	44	126	V300	B3	DIN	150	8	12	90	75	130	22°		NK300		
V3003001	44	126	V300	A2	SAE	174	8	9,6	168,62	62	155,5	22°		NK.300		
V4003001	50	152,6	V400	A2	SAE	174	8	9,6	168,6	76	155,5	22°		NK.400		
V4003002	50	152,6	V400	A1	SAE	203	12	11	196,8	76	184,1	22°		NK.400		
V5003001	57	152	V500	A1	SAE	203	12	11	196,8	80	184,1	22°		NK.500		

Ver nuevas series en sección COMPACT.