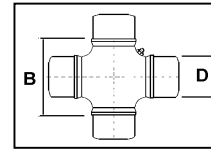
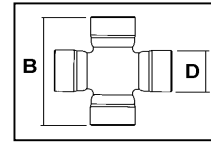
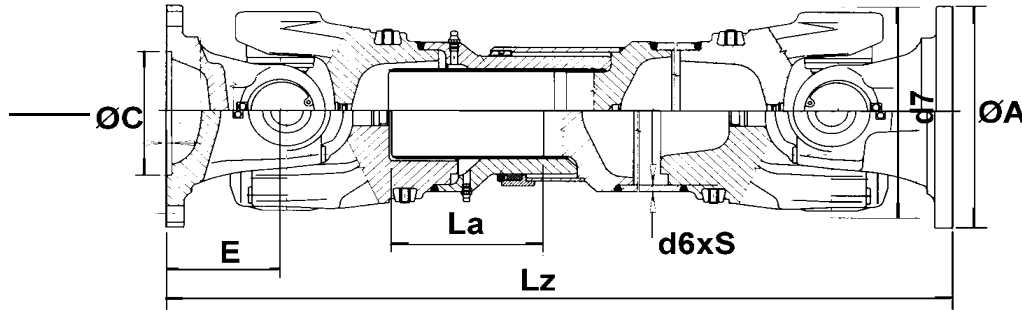


TRANSMISIONES EXTENSIBLES GAMA PESADA



(LONGITUDES MINIMAS)

FIG. 1



TIPOS DE ACOPLAMIENTO

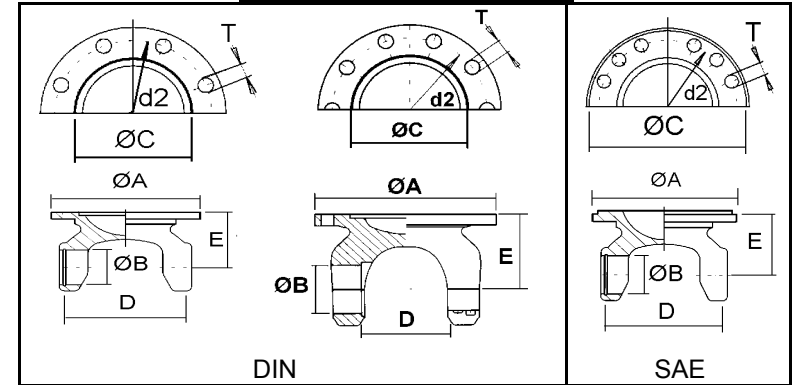


FIG. 2

REF. Cardyfren	CRUZ		SERIE	FIG	Lz min.	La	TIPO DE PLATOS	Ø A	Nº T	Ø T	Ø C	E	d2	β	TUBO d6xS	EQUIV.	PAR NOMINAL	PAR MAX.
	Ø B	D																

0080 260101 0800	72	185	0080	1	800	110	DIN	225	8	16	140	108	196	24°	144x7	587.50	26000 Nm	33000 Nm
0080 260202 0800	72	185	0080	1	800	110	DIN	250	8	18	140	108	218	24°	144x7	587.50	26000 Nm	33000 Nm
0083 260202 0860	74	217	0083	1	860	110	DIN	250	8	18	140	125	218	20°	162x9,85	587.55	30000 Nm	40000 Nm
0083 260303 0860	74	217	0083	1	860	110	DIN	285	8	20	175	125	245	20°	162x9,85	587.55	30000 Nm	40000 Nm
0084 260303 0900	83	231,4	0084	1	900	110	DIN	285	8	20	175	135	245	20°	162x9,85	587.60	37000 Nm	55000 Nm
0085 260101 1061	83	139	0085	2	1061	110	DIN	225	8	16	140	208	196	15°	162x9,85		37000 Nm	50000 Nm
0085 260202 0905	83	139	0085	2	905	110	DIN	250	8	18	140	130	218	15°	162x9,85		37000 Nm	50000 Nm
0085 260303 0905	83	139	0085	2	905	110	DIN	285	8	20	175	130	245	15°	162x9,85		37000 Nm	50000 Nm
0085 260404 0905	83	139	0085	2	905	110	DIN	315	8	22	175	130	280	15°	162x9,85		37000 Nm	50000 Nm
0086 260303 0905	83	139	0086	2	905	110	DIN	285	8	20	175	130	245	15°	165x12,5		45000 Nm	58000 Nm
0086 260404 0905	83	139	0086	2	905	110	DIN	315	8	22	175	130	280	15°	165x12,5		45000 Nm	58000 Nm
0090 260303 1005	95	160	0090	2	1005	135	DIN	285	8	20	175	150	245	15°	218x10,5		85000 Nm	120000 Nm
0090 260404 1005	95	160	0090	2	1005	135	DIN	315	8	22	175	150	280	15°	218x10,5		85000 Nm	120000 Nm
0090 260505 1005	95	160	0090	2	1005	135	DIN	350	10	22	220	150	310	15°	218x10,5		85000 Nm	120000 Nm
0095 260404 1105	110	176	0095	2	1105	135	DIN	315	8	22	175	170	280	15°	219x15		125000 Nm	175000 Nm
0095 260505 1105	110	176	0095	2	1105	135	DIN	350	10	22	220	170	310	15°	219x15		125000 Nm	175000 Nm
0095 260606 1105	110	176	0095	2	1105	135	DIN	390	10	24	250	170	345	15°	219x15		125000 Nm	175000 Nm