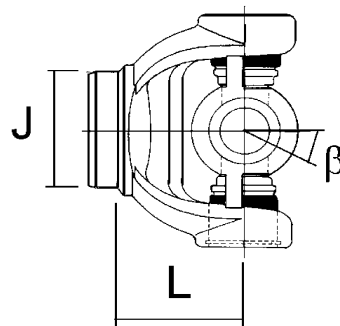
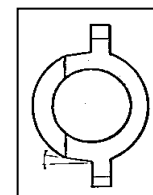


JUNTA FIJA SCANIA



TIPO DE ACOPLAMIENTO



REF. Cardyfren	CRUZ		SERIE	L	Ø J	β	PARA TUBO	OBSERVACIONES.	EQUIV.		
	Ø B	D									
P300 2001	38	148	P-300	65	81	22°	90 x 5		P-300		
P040 2001	48	161	P-40	71,5	90,5	22°	100 x 5		P-40		
P400 2001	48	161	P-400	90	90,5	22°	100 x 5		P-400		
P050 2001	57	164	P-50	76,5	90,5	22°	100 x 5		P-50		
P500 2001	57	164	P-500	110	97,3	22°	108 x 5,5		P-500		
P600 2001	65	190	P-600	95	103	22°	114 x 5,5		P-600		