

HORQUILLAS CORREDERAS SPICER



(SIN BARRON CORREDERO)

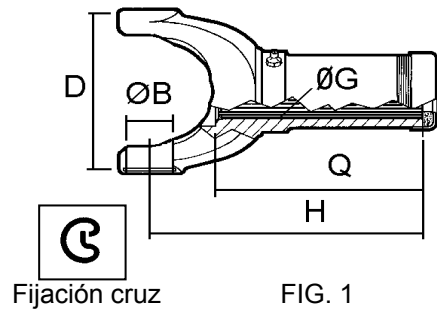


FIG. 1

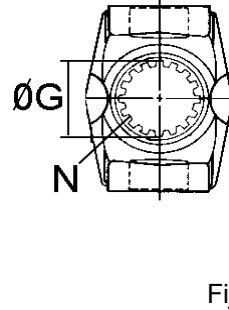
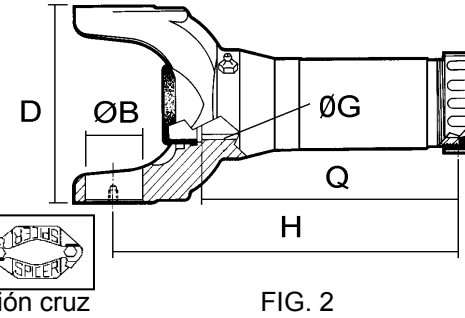
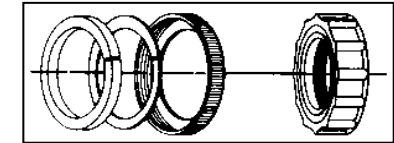


FIG. 2



TAPON RETEN METAL / CAUCHO



REF. Cardyfren	PARA CRUZ		SERIE	FIG.	H	S	Q	Ø G	N	β	PARA BARRON	OBSERV.		REF. ANTIGUA
	Ø B	D												
1100 7101	23,8	61,2	1100	1	110	40	88	26,9	16	17°	1100 6001 / 1100 602	Standard		
1210 7101	27	61,9	1210	1	132,1	54	105	30,2	27	13°	1210 6001	Standard	2-3-9791KX	D12107001
1300 7101	27	74,6	1300	1	137	50	113	34,9	16	20°	1300 6001 / 1300 6002	Standard		
1300 7102	27	74,6	1300	1	141	50	118	34,9	16	20°	1300 6001 / 1300 6003			
1310 7105	27	81,7	1310	1	100	22	74,6	34,9	16	20°	1310 1402	Trans.-corta	03-332XL	D13107005
1310 7104	27	81,7	1310	1	104,6	30	79,2	31,8	16	16°	1310 1401	Trans.-corta	2-3-258KX	D13107004
1310 7101	27	81,7	1310	1	136,5	54	109	34,9	16	16°	1310 6001	Standard	2-3-128KX2	D13107001
1310 7111	27	81,7	1310	1	137	55	111	34,9	16	20°	1310 6011			
1310 7106	27	81,7	1310	1	173	72	134,9	34,9	16	30°	1310 6006	IVECO Daily	2-3-11041KX	
1310 7102	27	81,7	1310	1	174,8	77,7	136,7	34,9	16	30°	1310 6002	Larga	2-3-8001KX	D13107002
1310 7103	27	81,7	1310	1	200	105	162	34,9	16	30°	1310 6004	Extra-larga	2-3-5821KX	D13107003
1350 7104	30,1	92	1350	1	122,2	51	90	34,9	16	20°		CASE 1349244C1	3-3-3621X	
1350 7103	30,1	92	1350	1	147,6	51	114,3	38,1	16	20°	1410 6001	Standard	3-3-598KX	D13507003
1350 7101	30,1	92	1350	1	185,7	72	157	38,1	16	22°	1410 6001	CASE N14247	3-3-488KX	D13507001
1410 7102	30,1	106,3	1410	1	82,6	23	62	44,5	16	8°	1410 1403	Trans.-corta	3-3-1511KX	D14107002
1410 7103	30,1	106,3	1410	1	99,3	-	69,9	38,1	16	20°	Varios	Trans.-corta	3-3-468KX	D14107003
1410 7106	30,1	106,3	1410	1	133,4	52	103,9	34,9	16	20°		CASE	3-3-788KX	

HORQUILLAS CORREDERAS SPICER



(SIN BARRON CORREDERO)

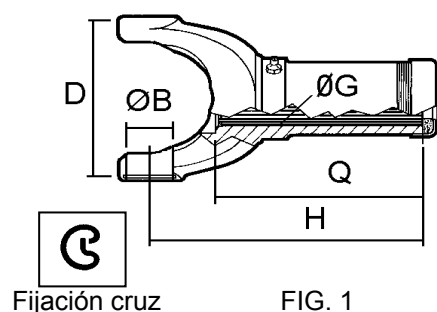


FIG. 1

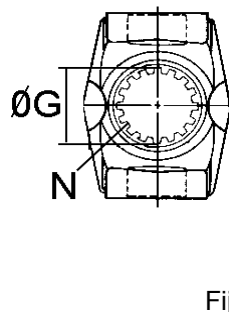
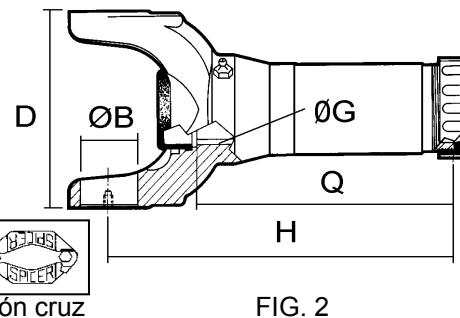
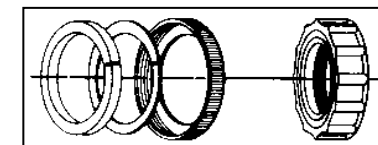


FIG. 2



TAPON RETEN METAL / CAUCHO



REF. Cardyfren	PARA CRUZ		SERIE	FIG.	H	S	Q	Ø G	N	β	PARA BARRON	OBSERV.	REF. ANTIGUA	
	Ø B	D												
1410 7105	30,1	106,3	1410	1	143	-	113,6	38,1	16	20°	Varios	Trans.-corta	03-312XL	
1410 7101	30,1	106,3	1410	1	165,1	72	135,6	38,1	16	20°	1410 6001	Standard	3-3-118KX2	D14107001
1410 7111	30,1	106,3	1410	1	168	72	138	38,1	16	20°	1410 6011			
1410 7107	30,1	106,3	1410	1	186	85	155,2	39,6	23+1	28°	1410 6005	IVECO Daily	3-3-6101KX	
1410 7104	30,1	106,3	1410	1	198,4	85	164,3	38,1	16	28°	1410 6004	Larga	3-3-508KX	D14107004
1410 7108	30,1	106,3	1410	1					22		3-53-2401	IVECO Daily	3-3-6571X	
1480 7102	34,9	106,3	1480	1	94,5	25	65,8	57,2	10	8°	1480 1401	Trans.-corta	3-3-1621KX	D14807002
1480 7101	34,9	106,3	1480	1	173	63,5	139,7	39,6	16	21°	1480 6001	Standard	3-3-1601KX	D14807001
1480 7103	34,9	106,3	1480	1	221	110	177	39,6	24	22°		IVECO Daily	3-3-6091-2X	
1480 7104	34,9	106,3	1480	1	321,6	150	281,9	44,5	16	25°	1480 6003	Extra-larga	3-3-4471KX	
1500 7101	39,6	115,9	1500	1	170	75	126	44,45	16	20°	1500 6002			
1500 7102	39,6	115,9	1500	1		110								
1550 7103	34,9	126,1	1550	1	88,9	-	63	63,5	16	8°	Varios	Trans.-corta	4-3-1261KX	D15507003
1550 7101	34,9	126,1	1550	1	174,7	63,5	139,7	44,5	16	22°	1550 6001	Standard	4-3-1241KX1	D15507001
1550 7104	34,9	126,1	1550	1	255,5	127	203,2	44,5	16	35°	1550 6003	CASE	4-3-1431KX	
1550 7102	34,9	126,1	1550	1	266,7	110	213	46	28	35°	1550 6002	Larga	4-3-2331X	D15507002
1550 7105	34,9	126,1	1550	1	223,8	63,5	165,1	44,5	16	22°	1550 6005	CATERPILLAR	4-3-2041KX	
1610 7104	47,6	134,9	1610	2	88,9	19	57,2	67,9	18	8°	1610 1404	Trans.-corta	5-3-168KX	

HORQUILLAS CORREDERAS SPICER



(SIN BARRON CORREDERO)

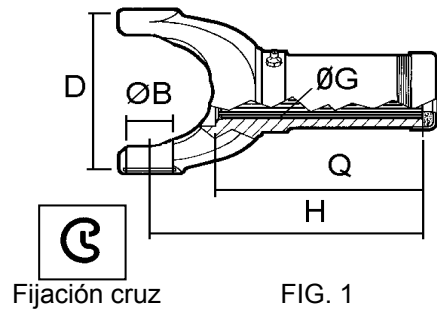
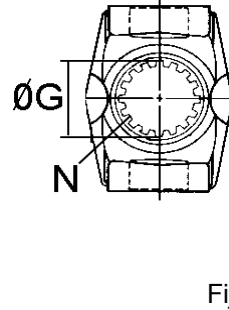


FIG. 1



Fijación cruz

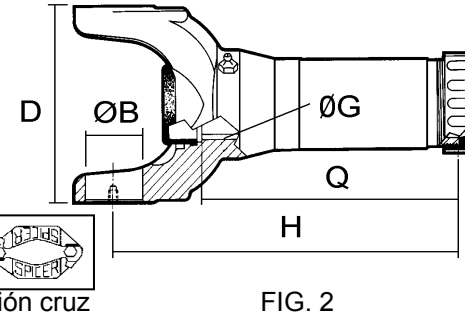
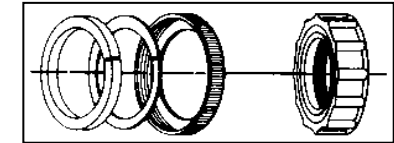


FIG. 2

TAPON RETEN METAL / CAUCHO



REF. Cardyfren	PARA CRUZ		SERIE	FIG.	H	S	Q	Ø G	N	β	PARA BARRON	OBSERV.		REF. ANTIGUA
	Ø B	D												
1610 7103	47,6	134,9	1610	2	108	23,9	76,2	67,9	18	8°	1610 1404	Trans.-corta	5-3-198KX	D16107003
1610 7101	47,6	134,9	1610	2	198,4	73,2	162	50,8	16	22°	Varios	Standard	5-3-108KX	D16107001
1610 7102	47,6	134,9	1610	2	274,6	124	212,9	50,8	16	35°	1610 6002	Larga	5-3-2261KX	D16107002
1610 7105	47,6	134,9	1610	2	241,3	129,2	190,5	63,5	16	22,5°	1610 1405	CATERPILLAR	5-3-3101XM	
1710 7105	49,2	155	1710	2	104,6	19	69,6	82,5	18	8°	1710 1401	Trans.-corta	6-3-1661KX	
1710 7104	49,2	155	1710	2	124	17,7	88,9	82,6	18	8°	1710 1401	Trans.-corta	6-3-1481KX	D17107004
1710 7107	49,2	155	1710	2	171	-	127	63,5	16	20°	Varios	Trans.-corta	6-3-2761KX	
1710 7106	49,2	155	1710	2	189,7	-	146	63,5	16	21°	Varios	Trans.-corta	6-3-2741KX	
1710 7101	49,2	155	1710	2	243,6	98,6	200	63,5	16	21°	1710 6001 / 1760 6001	Standard	6-3-2671KX	D17107001
1710 7102	49,2	155	1710	2	297	133,4	235	63,5	16	29°	1760 6004	Larga	6-3-2651KX	D17107002
1710 7103	49,2	155	1710	2	323	139,7	241,3	63,5	16	45°	1760 6004	Extra-larga	6-3-3441KX	D17107003
1760 7101	49,2	177,8	1760	2	235	98,6	199	63,5	16	30°	1760 6001	Standard	6.3-3-41KX	D17607001
1760 7102	49,2	177,8	1760	2	283	133	235	63,5	16	30°	1760 6004	Larga	6.3-3-21KX	D17607002
1810 7102	49,2	191,5	1810	2	136,6	-	98,6	82,6	18	12°	1810 1401	Trans.-corta	6.5-3-1451KX	D18107002
1810 7103	49,2	191,5	1810	2	260,3	85,9	200,2	76,2	16	30°	1810 6002	Corta	6.5-3-1351KX	
1810 7101	49,2	191,5	1810	2	301,8	127	241,3	76,2	16	30°	1810 6001	Standard	6.5-3-1371KX	D18107001
1880 7101	55,5	205,5	1880	2	254,8	89	203,2	76,2	16	22°	1880 6001	Standard	8-3-391KX	