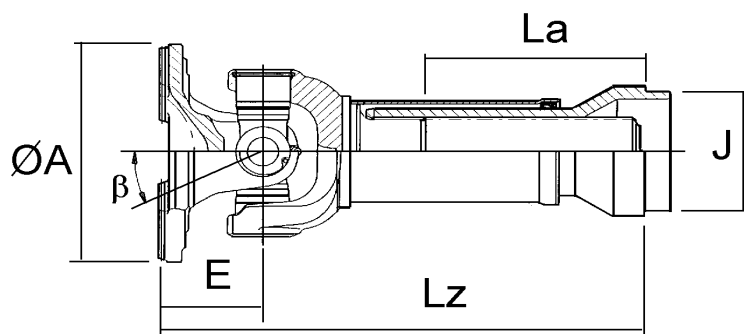


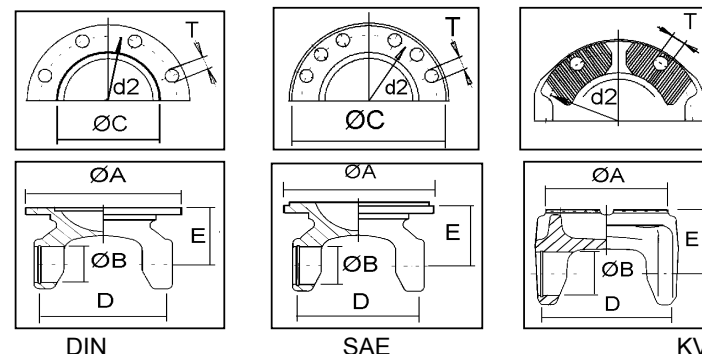
JUNTAS CORREDERAS COMPACT



(CON MANGUITO CORREDERO)



TIPOS DE ACOPLAMIENTO



DIN

SAE

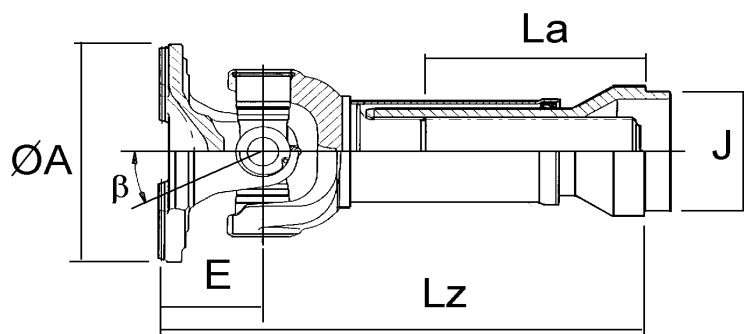
KV

REF. Cardyfren	CRUZ		SERIE	Lz	La	Ø J	TIPO	Ø A	Nº T	Ø T	Ø C	E	d2	β	PARA TUBO	OBSERV.	EQUIV.		
	Ø B	D																	
6815 1001 01	27	74,5	6815	229	60	59	DIN	100	6	8,25	57	48	84	25°	63,5 x 2,4	Standard	2015		
6815 1002 01	27	74,5	6815	293	130	59	DIN	100	6	8,25	57	48	84	25°	63,5 x 2,4	Larga	2015		
6815 1001 02	27	74,5	6815	224	60	59	DIN	120	8	10,3	75	43	101,5	25°	63,5 x 2,4		2015		
6815 1001 03	27	74,5	6815	218	60	59	SAE	97	4	10,2	60,3	43	79,4	25°	63,5 x 2,4	Acopl. 1300	2015		
6815 1001 04	27	74,5	6815	218	60	59	SAE	116	4	12,2	69,9	43	95,25	25°	63,5 x 2,4	Acopl. 1400	2015		
6820 1001 01	30,2	81,8	6820	247	70	71,7	DIN	100	6	8,25	57	54	84	25°	76,2 x 2,4		2020		
6820 1001 02	30,2	81,8	6820	247	70	71,7	DIN	120	8	10,3	75	54	101,5	25°	76,2 x 2,4	Standard	2020		
6820 1002 02	30,2	81,8	6820	277	100	71,7	DIN	120	8	10,3	75	54	101,5	25°	76,2 x 2,4	Larga	2020		
6820 1001 04	30,2	81,8	6820	241	70	71,7	SAE	116	4	12,2	69,9	48	95,25	25°	76,2 x 2,4	Acopl. 1400	2020		
6820 1001 03	30,2	81,8	6820	247	70	71,7	KV	120	4	11	KV70°	54	100	25°	76,2 x 2,4		2020		
6825 1001 01	34,9	92	6825	292	100	84,5	DIN	150	8	12	90	60	130	25°	89 x 2,4		2025		
6825 1002 01	34,9	92	6825	341	145	84,5	DIN	150	8	12	90	60	130	25°	89 x 2,4	Larga	2025		
6825 1001 02	34,9	92	6825	292	100	84,5	KV	120	4	11	KV 70°	60	100	25°	89 x 2,4	Standard	2025		
6830 1001 01	34,9	106,4	6830	319	110	84,5	DIN	120	8	10	75	72	101,5	25°	90 x 3		2030		
6830 1002 01	34,9	106,4	6830	370	155	73,3	DIN	120	8	10	75	72	101,5	35°	80 x 3,5	Larga	2030		
6830 1001 02	34,9	106,4	6830	325	110	84,5	DIN	150	8	12	90	78	130	25°	90 x 3		2030		
6830 1001 05	34,9	106,4	6830	325	110	84,5	SAE	151	4	14,2	95,3	78	120,6	25°	90 x 3	Acopl. 1500	2030		
6830 1001 06	34,9	106,4	6830	307	110	84,5	SAE	175	8	10	168	60	155,6	25°	90 x 3	Acopl. 1600	2030		
6830 1001 03	34,9	106,4	6830	310	110	84,5	KV	120	4	11	KV70°	64	100	25°	90 x 3		2030		
6830 1002 03	34,9	106,4	6830	361	155	73,3	KV	120	4	11	KV70°	64	100	25°	80 x 3,5	Larga	2030		
6830 1001 04	34,9	106,4	6830	312	110	84,5	KV	152	4	13	KV70°	65	130	25°	90 x 3		2030		

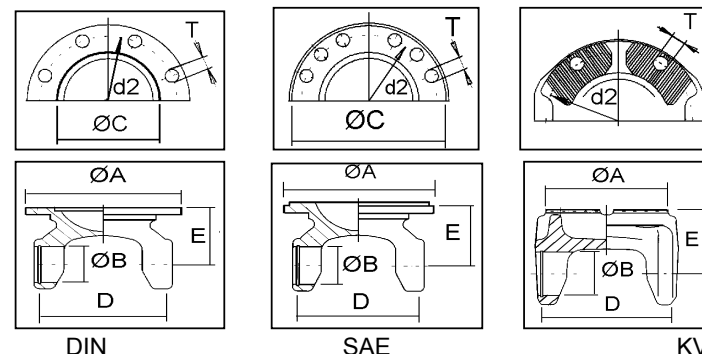
JUNTAS CORREDERAS COMPACT



(CON MANGUITO CORREDERO)



TIPOS DE ACOPLAMIENTO

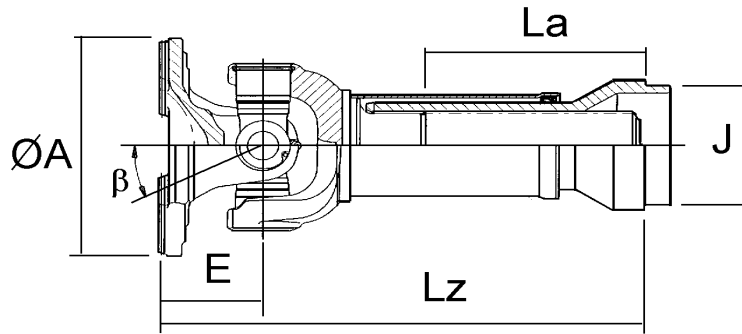


REF. Cardyfren	CRUZ		SERIE	Lz	La	Ø J	TIPO	Ø A	N° T	Ø T	Ø C	E	d2	β	PARA TUBO	OBSERV.	EQUIV.		
	Ø B	D																	
0195 1001 01	38	110	0195	445	110	94,2	KV	120	4	11,1	KV70°	75	100	35°	98 x 2	MAN/IVECO	L-2000		
6835 1001 01	42	119,4	6835	370	110	94,5	DIN	150	8	12	90	95	130	25°	100 x 3		2035		
6835 1002 01	42	119,4	6835	459	190	75,4	DIN	150	8	12	90	95	130	35°	85 x 5	Larga	2035		
6835 1001 04	42	119,4	6835	363	110	94,5	SAE	175	8	10,1	168	88	155,5	25°	100 x 3	Acopl. 1600	2035		
6835 1002 04	42	119,4	6835	452	190	75,4	SAE	175	8	10,1	168	88	155,5	35°	85 x 5	Larga	2035		
6835 1001 02	42	119,4	6835	350	110	94,5	KV	120	4	11	KV70°	75	100	25°	100 x 3	Standard	2035		
6835 1001 03	42	119,4	6835	350	110	94,5	KV	155	4	13	KV70°	75	130	25°	100 x 3	Standard	2035		
6840 1001 01	47,6	135,1	6840	352	110	115	DIN	180	8	14	110	102	155,5	25°	120 x 3		2040		
6840 1002 01	47,6	135,1	6840	446	180	91	DIN	180	8	14	110	102	155,5	44°	100 x 4,5	Larga	2040		
6840 1001 04	47,6	135,1	6840	320	110	115	SAE	203	12	10,1	197	71	148,1	25°	120 x 3	Acopl. 1800	2040		
6840 1001 02	47,6	135,1	6840	332	110	115	KV	155	4	13	KV70°	82	130	25°	120 x 3	Standard	2040		
6840 1001 03	47,6	135,1	6840	332	110	115	KV	180	4	15	KV70°	82	150	25°	120 x 3	Standard	2040		
6840 1002 05	47,6	135,1	6840	446	180	91	KV	180	4	15	KV70°	102	150	44°	100 x 4,5	Larga	2040		
0490 1001 01	48	135,4	0490	349	110	114	KV	155	4	13	KV70°	82	130	25°	120 x 3	DAF/MAN	2040		
0490 1001 02	48	135,4	0490	349	110	114	KV	180	4	15	KV70°	82	150	25°	120 x 3	DAF/IVECO	2040		
6850 1001 02	49,2	154,8	6850	348	110	112	SAE	203	12	11	197	76	184,2	25°	120 x 5	En extinción	2050		
6850 1001 01	49,2	154,8	6850	356	110	111,5	KV	180	4	15	KV70°	85	150	25°	120 x 5	En extinción	2050		
6845 1001 01	52	147,2	6845	360	110	112	DIN	180	8	14	110	95	155,5	25°	120 x 4		2045		

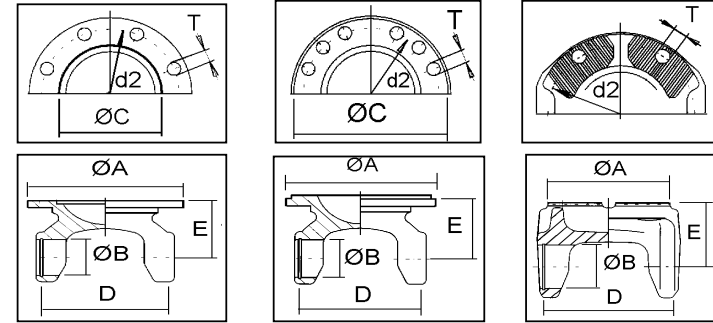
JUNTAS CORREDERAS COMPACT



(CON MANGUITO CORREDERO)



TIPOS DE ACOPLAMIENTO



DIN

SAE

KV

REF. Cardyfren	CRUZ		SERIE	Lz	La	Ø J	TIPO	Ø A	N° T	Ø T	Ø C	E	d2	β	PARA TUBO	OBSERV.	EQUIV.		
	Ø B	D																	
6845 1001 04	52	147,2	6845	351	110	112	SAE	203	12	11	197	86	184,2	25°	120 x 4	Acopl. 1800	2045		
6845 1001 02	52	147,2	6845	365	110	112	KV	155	4	13	KV70°	100	130	25°	120 x 4	Version GWB	2045		
6845 1001 03	52	147,2	6845	352	110	112	KV	180	4	15	KV70°	87	150	25°	120 x 4	Version GWB	2045		
0590 1001 01	52	147,2	0590	352	110	112	KV	150	4	13	KV70°	85	130	25°	120 x 4	Version KLEIN	2045		
0590 1001 02	52	147,2	0590	352	110	112	KV	180	4	15	KV70°	85	150	25°	120 x 4	Version KLEIN	2045		
6847 1001 02	52	147,2	6847	352	110	111.5	KV	180	4	15	KV70°	87	150	25°	120 x 5	Sustituye 2050	2047		
6855 1001 01	57	152	6855	379	110	108.4	KV	180	4	15	KV70°	92	150	25°	120 x 6	Version GWB	2055	7.687.55.07012510294	
6855 100 201	57	152	6855	379	110	108.4	KV	180	4	15	KV70°	92	150	25°	120 x 6	SIN ENGRASE	2055	7.687.55.07012600294	
0620 1001 01	57	152	0620	379	110	108.4	KV	180	4	15	KV70°	92	150	25°	120 x 6	Version KLEIN	2055		
6860 1001 02	59	167,7	6860	371	110	118.5	SAE	203	12	11	197	86	184,2	25°	130 x 6		2060		
6860 1001 01	59	167,7	6860	385	110	118.5	KV	180	4	15	KV70°	100	150	25°	130 x 6		2060		
6865 1001 01	65	172	6865	413	110	130.2	KV	180	4	15	KV70°	105	150	25°	142 x 6	Version GWB	2065		
0700 1001 02	65	172	0700	525	140	130.4	DIN	180	10	16	110	110	155,5	25°	142 x 6	Version KLEIN	2065		
0700 1001 01	65	172	0700	515	150	130.4	KV	180	4	15	KV70°	100	150	25°	142 x 6	Version KLEIN	2065		