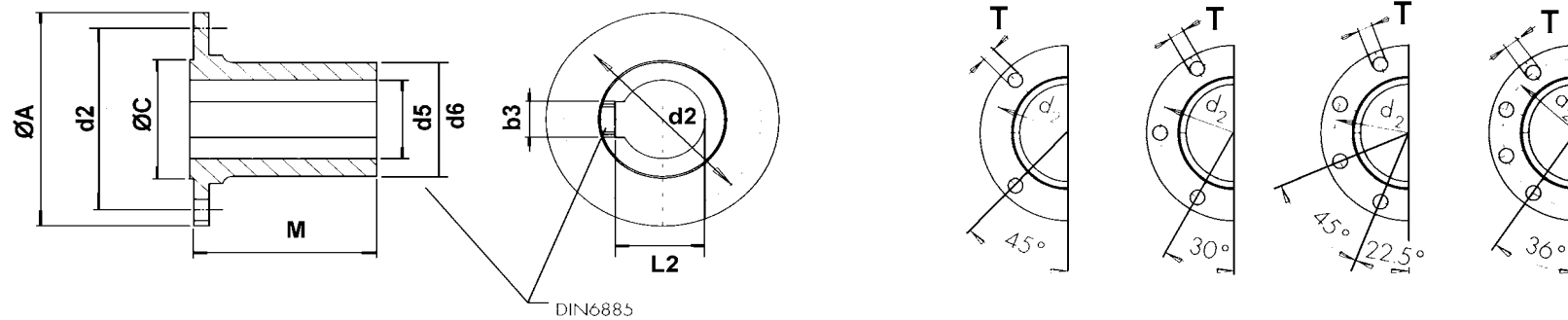


CONTRABRIDAS



REF. Cardyfren	SERIE	Ø A	d2	Ø C (h7)	Ø T	d5 (h7)	d6	b3 (P9)	Nº Talad.	M	T2	OBSERV.
0015 5201	0015	65	52	35	6	28	41	8	4	40	31,3	
0030 5202	0030	90	74,5	47	8	35	52	10	4	55	38,3	
0043 5201	0043	100	84	57	8	38	60	10	6	62	41,3	
0053 5201	0053	120	101,5	75	10	45	80	14	8	70	48,8	
0058 5206	0058	150	130	90	12	60	100	18	8	100	64,4	
0063 5210	0063	150	130	90	12	55	95	16	8	85	59,3	
0068 5211	0068	180	155,5	110	14	75	120	20	8	120	79,9	
0072 5226	0072	225	196	140	16	90	155	25	10	150	95,4	
0073 5250	0073	250	218	140	18	100	170	28	8	160	106,4	
0080 5201	0080	225	196	140	16	90	155	25	8	150	95,4	
0083 5202	0083	250	218	140	18	100	170	28	8	160	106,4	
0086 5203	0086	285	245	175	20	110	190	28	8	180	116,4	
0090 5204	0090	315	280	175	22	120	210	32	8	180	127,4	
0095 5205	0095	350	310	220	22	130	210	32	10	200	137,4	