

HORQUILLAS CORREDERAS SPL



(CON BARRON/ MANGUITO CORREDERO)

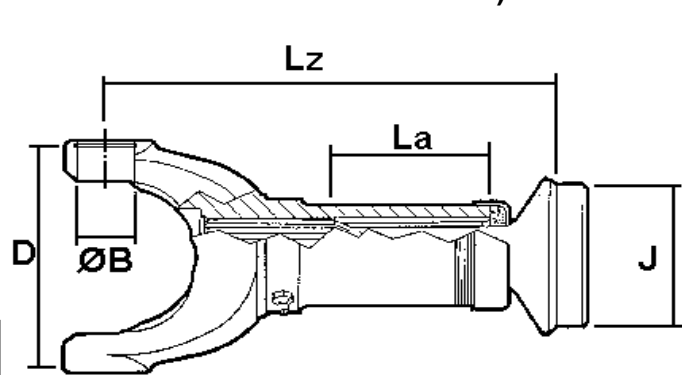
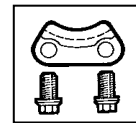


FIG. 1



Fijación cruz



Fijación cruz

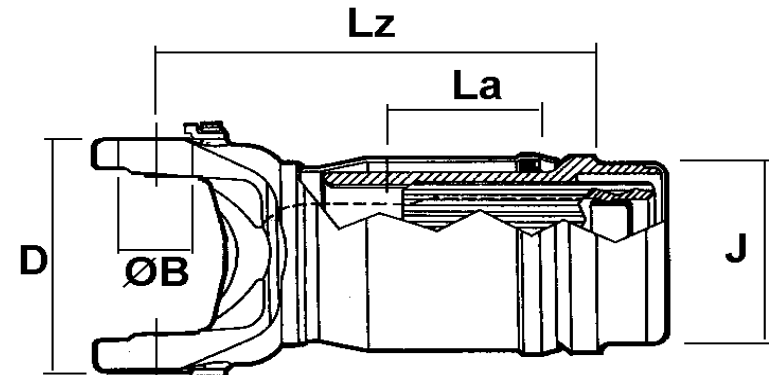


FIG. 2

REF. Cardyfren	PARA CRUZ		SERIE	FIG.	Lz	La	Ø J	β	PARA TUBO	OBSERVACIONES	EQUIV.	REF. ANTIGUA
	Ø B	D										
0090 7001	41,3	126,1	SPL90	1	301,6	110	95	25°	101,6 x 3,4 (103,9 x 4,6)	Standard RENAULT / IVECO / DAF	SPL90	(HC) 90-3-21X (BA)90-40-11
0140 7001	49,2	138,6	SPL 140	2	275,5	110	107,7	25°	114,3 x 3,4 (115,9 x 4,2)	Standard / RENAULT	SPL140	58-00140-001X
0170 7001	55	163,9	SPL 170	2	272	110	120,5	25°	126 x 3 (128,5 x 4,25)	Standard / RENAULT	SPL170	58-00170-001X
0250 7001	60	162,8	SPL 250	2	277	110	120,5	25°	130 x 5 (132 x 6)	Standard / RENAULT	SPL 250	58-00310041X