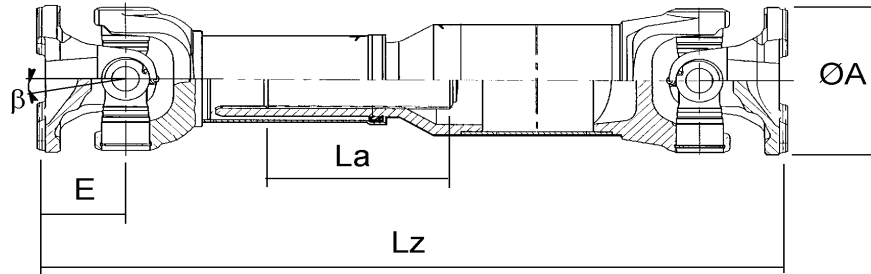


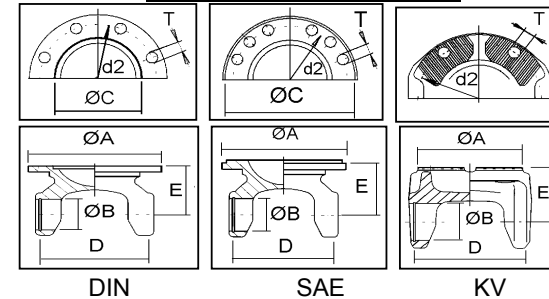
TRANSMISIONES EXTENSIBLES COMPACT



(LONGITUDES MINIMAS)



TIPOS DE ACOPLAMIENTO

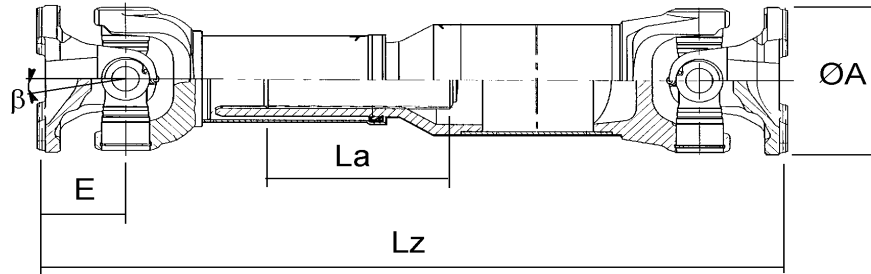


REF. Cardyfren	CRUZ		SERIE	Lz min.	La	TIPO	Ø A	NºT	Ø T	Ø C	E	d2	β	TUBO	OBSERV.	EQUIV.	PAR NOMINAL	PAR MAX.
	Ø B	D																
6815 260101 0346	27	74,5	6815	346	60	DIN	100	6	8	57	48	84	25°	63,5x2,4		2015	1800 Nm	2400 Nm
6815 260202 0336	27	74,5	6815	336	60	DIN	120	8	10	75	43	101,5	25°	63,5x2,4		2015	1800 Nm	2400 Nm
6815 260303 0336	27	74,5	6815	336	60	SAE	97	4	10,2	60,3	43	79,4	25°	63,5x2,4	Acopl. SAE 1300	2015	1800 Nm	2400 Nm
6815 260404 0336	27	74,5	6815	336	60	SAE	116	4	12,2	69,85	43	95,25	25°	63,5x2,4	Acopl. SAE 1400	2015	1800 Nm	2400 Nm
6820 260101 0379	30,2	81,8	6820	379	70	DIN	100	6	8	57	54	84	25°	76,2x2,4		2020	2700 Nm	3500 Nm
6820 260202 0379	30,2	81,8	6820	379	70	DIN	120	8	10	75	54	101,5	25°	76,2x2,4	Standard	2020	2700 Nm	3500 Nm
6820 260404 0367	30,2	81,8	6820	367	70	SAE	116	4	12,2	69,85	48	95,25	25°	76,2x2,4	Acop. SAE 1400	2020	2700 Nm	3500 Nm
6820 260303 0379	30,2	81,8	6820	379	70	KV	120	4	11	KV 70°	54	100	25°	76,2x2,4	Standard	2020	2700 Nm	3500 Nm
6825 260101 0438	34,9	92	6825	438	100	DIN	150	8	12	90	60	130	25°	89x2,4	Standard	2025	3800 Nm	5000 Nm
6825 260202 0438	34,9	92	6825	438	100	KV	120	4	11	KV 70°	60	100	25°	89x2,4	Standard	2025	3800 Nm	5000 Nm
6830 260101 0492	34,9	106,4	6830	492	110	DIN	120	8	10	75	72	101,5	35°	90x3		2030 / 506	5000 Nm	6500 Nm
6830 260202 0504	34,9	106,4	6830	504	110	DIN	150	8	12	90	78	130	35°	90x3	Standard	2030 / 506	5000 Nm	6500 Nm
6830 260505 0504	34,9	106,4	6830	504	110	SAE	151	4	14,2	95,25	78	120,6	35°	90x3	Acop. SAE 1500	2030 / 506	5000 Nm	6500 Nm
6830 260606 0468	34,9	106,4	6830	468	110	SAE	175	8	10	168,2	60	155,6	25°	90x3	Acop. SAE 1600	2030 / 506	5000 Nm	6500 Nm
6830 260303 0475	34,9	106,4	6830	475	110	KV	120	4	11	KV 70°	63,5	100	25°	90x3	Standard	2030 / 506	5000 Nm	6500 Nm
6830 260404 0478	34,9	106,4	6830	478	110	KV	152	4	13	KV 70°	65	130	25°	90x3	IVECO	2030 / 506	5000 Nm	6500 Nm
0195 260101 0680	38	110	0195	680	110	KV	120	4	11,1	KV 70°	75	100	35°	98x2	IVECO / MAN	L-2000		5500 Nm
6835 260101 0582	42	119,4	6835	582	110	DIN	150	8	12	90	95	130	44°	100x3	Standard	2035	7700 Nm	10000 Nm
6835 260404 0568	42	119,4	6835	568	110	SAE	175	8	10,1	168,2	88	155,5	35°	100x3	Acop. SAE 1600	2035	7700 Nm	10000 Nm
6835 260202 0542	42	119,4	6835	542	110	KV	120	4	11	KV 70°	75	100	25°	100x3	Standard	2035	7700 Nm	10000 Nm
6835 260303 0542	42	119,4	6835	542	110	KV	155	4	13	KV 70°	75	130	25°	100x3	IVECO	2035	7700 Nm	10000 Nm
6835 260303 0542	42	119,4	6835	542	110	KV	155	4	13	KV 70°	75	130	25°	100x3	IVECO	2035	7700 Nm	10000 Nm

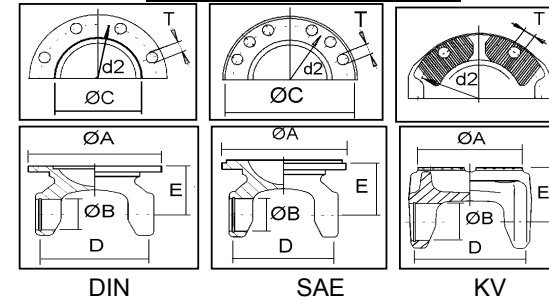
TRANSMISIONES EXTENSIBLES COMPACT



(LONGITUDES MINIMAS)



TIPOS DE ACOPLAMIENTO

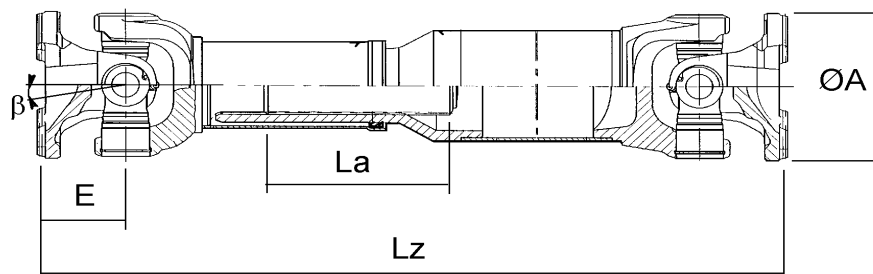


REF. Cardyfren	CRUZ		SERIE	Lz min.	La	TIPO	Ø A	NºT	Ø T	Ø C	E	d2	β	TUBO	OBSERV.	EQUIV.	PAR NOMINAL	PAR MAX.
	Ø B	D																
6840 260101 0586	47,6	135,1	6840	586	110	DIN	180	8	14	110	102	155,5	44°	120x3	Standard	2040	10500 Nm	14000 Nm
6840 260404 0523	47,6	135,1	6840	523	110	SAE	203	12	10,1	196,8	70,5	184,1	25°	120x3	Acop. SAE 1800	2040	10500 Nm	14000 Nm
6840 260606 0582	47,6	135,1	6840	582	110	SAE	203	12	10,1	196,8	100	184,1	44°	120x3	Gran Angulo	2040	10500 Nm	14000 Nm
6840 260202 0546	47,6	135,1	6840	546	110	KV	155	4	13	KV 70°	82	130	25°	120x3	IVECO	2040	10500 Nm	14000 Nm
6840 260303 0546	47,6	135,1	6840	546	110	KV	180	4	15	KV 70°	82	150	25°	120x3	IVECO	2040	10500 Nm	14000 Nm
6840 260505 0586	47,6	135,1	6840	586	110	KV	180	4	15	KV 70°	102	150	44°	100x4,5	Gran Angulo	2040	10500 Nm	14000 Nm
0490 260101 0550	48	135,4	0490	550	110	KV	155	4	13	KV 70°	82	130	25°	120x3	DAF/MAN	2040	10500 Nm	14000 Nm
0490 260202 0550	48	135,4	0490	550	110	KV	180	4	15	KV 70°	82	150	25°	120x3	IVECO/DAF	2040	10500 Nm	14000 Nm
6850 260202 0559	49,2	154,8	6850	559	110	SAE	203	12	11	196,8	76,5	184,2	25°	120x5	Acop.SAE 1800	2050 / 806	14000 Nm	21000 Nm
6850 260101 0576	49,2	154,8	6850	576	110	KV	180	4	15	KV 70°	85	150	25°	120x5	Standard	2050 / 806	14000 Nm	21000 Nm
6845 260101 0595	52	147,2	6845	595	110	DIN	180	8	14	110	95	155,5	35°	120x4	Standard	2045	13000 Nm	17000 Nm
6845 260404 0577	52	147,2	6845	595	110	SAE	203	12	11	196,8	86	184,2	25°	120x4	Acop. SAE 1800	2045	13000 Nm	17000 Nm
6845 260202 0605	52	147,2	6845	595	110	KV	155	4	13	KV 70°	100	130	37°	120x4	IVECO	2045	13000 Nm	17000 Nm
6845 260303 0579	52	147,2	6845	595	110	KV	180	4	15	KV 70°	87	150	25°	120x4		2045	13000 Nm	17000 Nm
0590 260101 0600	52	147,2	0590	600	110	KV	150	4	13	KV 70°	85	130	25°	120x4		2045	13000 Nm	17000 Nm
0590 260202 0600	52	147,2	0590	600	110	KV	180	4	15	KV 70°	85	150	25°	120x4	IVECO/DAF	2045	13000 Nm	17000 Nm
6847 260101 0579	52	147,2	6847	579	110	KV	180	4	15	KV70°	87	150	25°	120x5		2047		19000 Nm
6855 260101 0616	57	152	6855	616	110	KV	180	4	15	KV 70°	92	150	25°	120x6	Version GWB	2055	19000 Nm	25000 Nm
0620 260101 0620	57	152	0620	620	110	KV	180	4	15	KV 70°	92	150	25°	120x6	Version KLEIN	2055	19000 Nm	25000 Nm

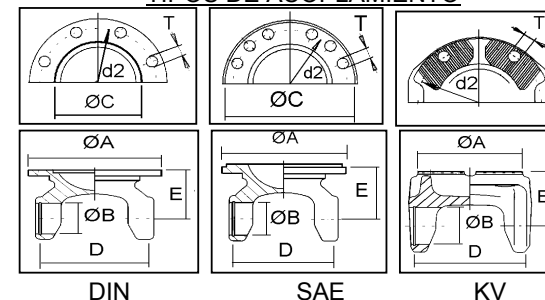
TRANSMISIONES EXTENSIBLES COMPACT



(LONGITUDES MINIMAS)



TIPOS DE ACOPLAMIENTO



REF. Cardyfren	CRUZ		SERIE	Lz min.	La	TIPO	Ø A	NºT	Ø T	Ø C	E	d2	β	TUBO	OBSERV.	EQUIV.	PAR NOMINAL	PAR MAX.
	Ø B	D																
6860 260202 0607	59	167,7	6860	607	110	SAE	203	12	11	197	86	184,2	25°	130x6		2060 / 906	23000 Nm	30000 Nm
6860 260101 0635	59	167,7	6860	635	110	KV	180	4	15	KV 70°	100	150	25°	130x6	Standard	2060 / 906	23000 Nm	30000 Nm
6865 260101 0676	65	172	6865	676	110	KV	180	4	15	KV 70	105	150	25°	142x6	IVECO Version GWB	2065	27000 Nm	35000 Nm
0700 260202 0820	65	172	6865	820	110	DIN	180	10	16	110	110	155,5	25°	142x6		2065	27000 Nm	35000 Nm
0700 260101 0800	65	172	6865	800	110	KV	180	4	15	KV 70°	100	150	25°	142x6	IVECO Version KILEIN	2065	27000 Nm	35000 Nm