

# HORQUILLAS CORREDERAS MERCEDES



(CON MANGUITO CORREDERO)

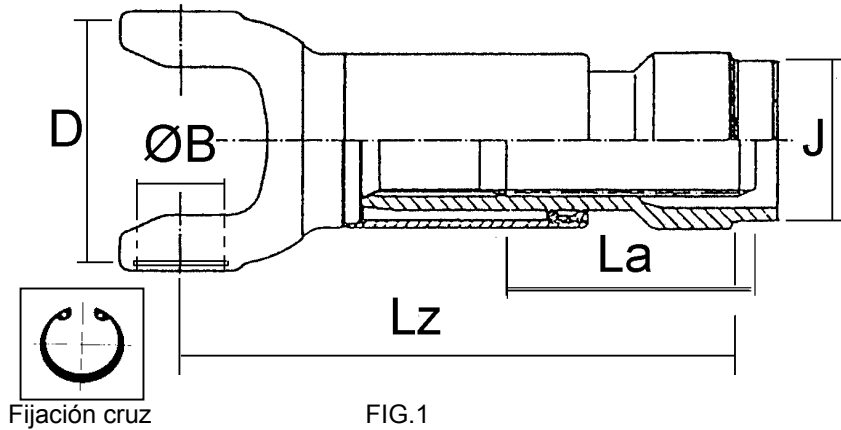


FIG. 1

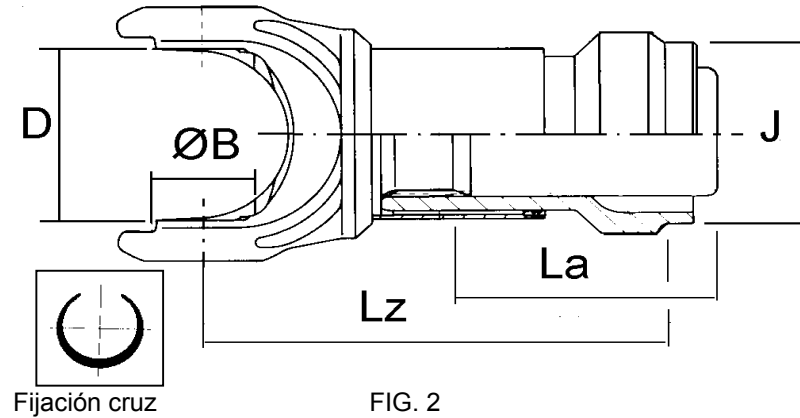


FIG. 2

REF. Cardyfren	PARA CRUZ		SERIE	FIG.	Lz	La	Ø J	β	PARA TUBO	OBSERVACIONES	EQUIV.		REF. ANTIGUA
	Ø B	D											
2822 7001	42	106	2822	1	326	110	85,1	25°	90x2,5	MERCEDES BENZ	286.22		
2822 7001W	42	106	2822	1	295	110	85,1	26°	90x2,5	MERCEDES BENZ	286.23		
2822 7002	42	106	2822	1	306	110	90,1	25°	100 x 5	MERCEDES BENZ	286.22		
2833 7001	48	126	2833	1	358	130	82,1	25°	92 x 5	MERCEDES.BENZ.	286.33		G337001
0385 7001	48	126	2833	1	327	110	82	25°	92 x 5	MERCEDES.BENZ.	286.33		
2833 7002	48	126	2833	1	330	130	120,1	25°	130 x 5	MB ATEGO	286.33		
2837 7001	53	135	2837	1	415	150	90,1	30°	100 x 5	MERCEDES BENZ	286.37		G697001
0389 7001	53	135	2837	1	373	160	90,12	25°	100 x 5	MERCEDES BENZ	286.37		
2837 7002	53	135	2837	1	378	160	130,3	25°	140 x 5	MERCEDES BENZ	286.37		
3860 7002	68	89	3860	2	338	110	98,1	22°	110 x 6	MERCEDES BENZ	385.60		
3860 7001	68	89	3860	2	400	160	130,1	22°	140 x 5	(Para cruz arillo interior) M.B.	385.60		
0079 7001	68	117	0079	2	369	110	132	22°	144 x 7	(Para cruz arillo interior) M.B.	79	2446-79-03/03	