

HORQUILLAS CORREDERAS COMPACT MONOTRON

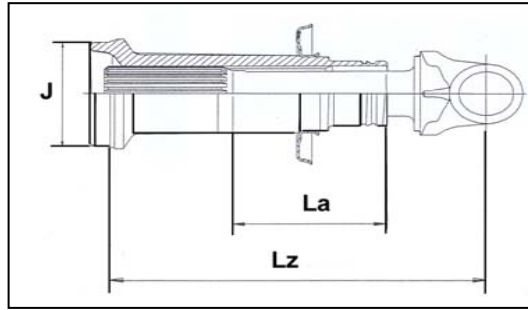


FIG.1



Fijación cruz

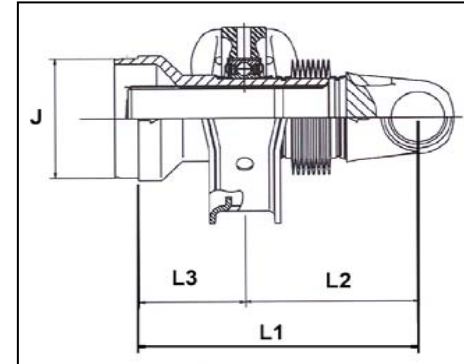


FIG.2

| REF. Cardyfren | PARA CRUZ | | SERIE | FIG. | Lz | La | Ø J | β | PARA TUBO | OBSERVACIONES | EQUIV. | PARA Ø RODAM. |
|-------------------|-----------|-------|-------|------|-----|-----|-------|---|-----------|---|--------|---------------|
| | Ø B | D | | | | | | | | | | |
| 6815 6201 | 27 | 74,5 | 6815 | 1 | 210 | 95 | 71,7 | | | HC+H.EJE | 2015 | 45 |
| 6820 6201 | 30,2 | 81,8 | 6820 | 1 | 200 | 95 | 71,7 | | 76,2x2,4 | HC+H.EJE | 2020 | 45 |
| 6825 6201 | 34,9 | 92 | 6825 | 1 | 240 | 105 | 84,5 | | 89x2,4 | HC+H.EJE | 2025 | 55 |
| 6830 6201 | 34,9 | 106,4 | 6830 | 1 | 265 | 110 | 84,5 | | 89x2,4 | HC+H.EJE | 2030 | 60 |
| 6835 6201 | 42 | 119,4 | 6835 | 1 | 270 | 110 | 94,5 | | 100x3 | HC+H.EJE | 2035 | 60 |
| 0195 6201 | 38 | 110 | 195 | 1 | 300 | 110 | 94 | | 98x2 | HC+H.EJE (MAN) | 195 | 65 |
| 6845 6201 | 52 | 147,2 | 6845 | 2 | 267 | 110 | 112,4 | | 120 x 4 | HC+H.EJE+SOPORTE (Guardapolvo fuelle goma) | 2045 | 75 |
| 6845 6202 | 52 | 147,2 | 6845 | 2 | 267 | 110 | 112,5 | | 120 x 4 | HC+H.EJE+SOPORTE (MAN) (Guardapolvo metal) | 2045 | 75 |
| 6855 6201 | 57 | 152 | 6855 | 2 | 289 | 110 | 108,4 | | 120 x 6 | HC+H.EJE+SOPORTE (Guardapolvo fuelle goma) | 2055 | 85 |