

PLATOS COMPACT



ACOPLAMIENTO DIN

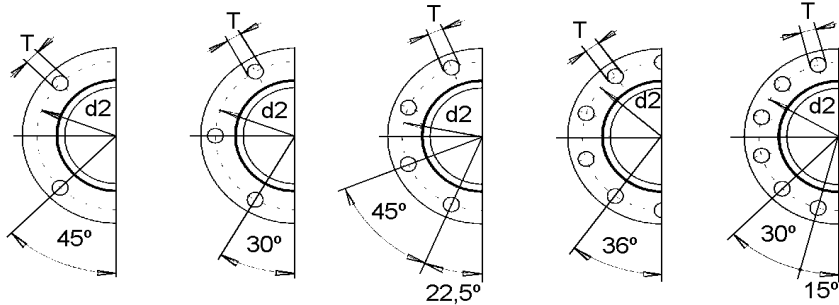


FIG. 1 FIG. 2 FIG. 3 FIG. 4 FIG. 5

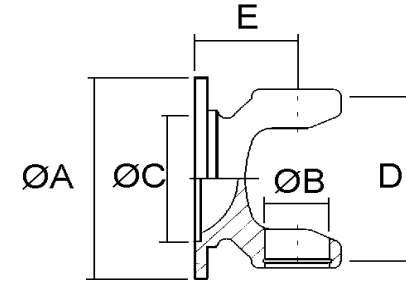
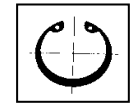


FIG. A



Fijación cruz

ACOPLAMIENTO SAE

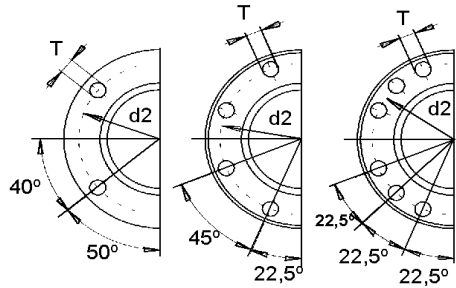


FIG. 7 FIG. 8 FIG. 9

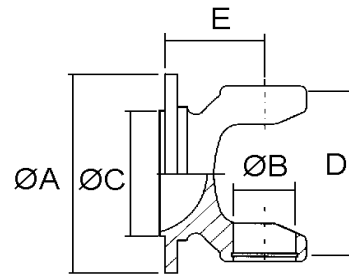


FIG. B

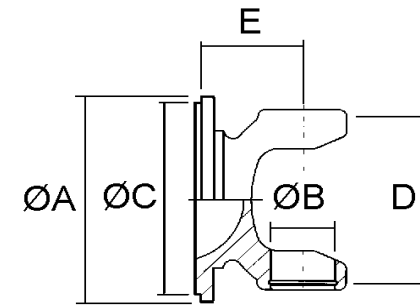
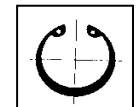


FIG. C



Fijación cruz

ACOPLAMIENTO KV

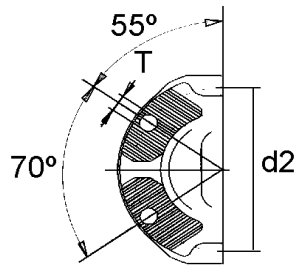


FIG. 12

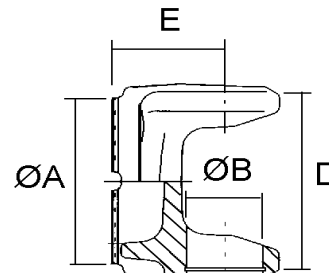
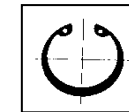


FIG. D



Fijación cruz

PLATOS COMPACT



REF. Cardyfren	PARA CRUZ		SERIE	FIG.	TIPO	ØA	Nº Tal.	ØT	ØC	E	Ø d2	β	OBSERV	EQUIV.		
	Ø B	D														
68153007	27	74,5	6815	A1	DIN	90	4	8	47	50	74,5	35°		2015		
68153008	27	74,5	6815		DIN	100	-	-	57		84		Sin taladros	2015		
68153001	27	74,5	6815	A2	DIN	100	6	8	57	48	84	25°	Standard	2015		
68153005	27	74,5	6815	A2	DIN	100	6	8	57	54	84	30°	Gran angulo	2015		
68153002	27	74,5	6815	A3	DIN	120	8	10	75	43	101,5	25°		2015		
68153006	27	74,5	6815	B7	SAE	87,3	4	8,25	57,15	43	69,85	50°	Acopl. SAE 1100	2015		
68153003	27	74,5	6815	B7	SAE	97	4	10,2	60,3	43	79,4	25°	Acopl. SAE 1300	2015		
68153004	27	74,5	6815	B7	SAE	115,9	4	12,2	69,85	43	95,25	25°	Acopl. SAE 1400	2015		
68203005	30,2	81,8	6820		DIN	100	-	-	57		84		Sin taladros	2020		
68203001	30,2	81,8	6820	A2	DIN	100	6	8	57	54	84	25°		2020		
68203002	30,2	81,8	6820	A3	DIN	120	8	10	75	54	101,5	25°	Standard	2020		
68203004	30,2	81,8	6820	B7	SAE	115,9	4	12,2	69,85	48	95,25	25°	Acop. SAE 1400	2020		
68203003	30,2	81,8	6820	D12	KV	120	4	11	KV 70°	54	100	25°	Standard	2020		
68253003	34,9	92	6825	A3	DIN	120	8	10	75	70	101,5	22,5°		2025		
68253001	34,9	92	6825	A3	DIN	150	8	12	90	60	130	25°	Standard	2025		
68253002	34,9	92	6825	D12	KV	120	4	11	KV 70°	60	100	25°	Standard	2025		
68303007	34,9	106,4	6830		DIN	120	-	-	75	72	101,5	35°	Sin taladros	2030		
68303001	34,9	106,4	6830	A3	DIN	120	8	10	75	72	101,5	35°		2030 / 506		
68303002	34,9	106,4	6830	A3	DIN	150	8	12	90	78	130	35°	Standard	2030 / 506		
68303005	34,9	106,4	6830	B7	SAE	151	4	14,2	95,25	78	120,6	35°	Acop. SAE 1500	2030 / 506		
68303006	34,9	106,4	6830	C8	SAE	174,6	8	9,7	168,2	60	155,6	25°	Acop. SAE 1600	2030 / 506		
68303003	34,9	106,4	6830	D12	KV	120	4	11	KV 70°	63,5	100	25°	Standard SAC	2030		
68303003	34,9	106,4	6830	D12	KV	120	4	11	KV 70°	63,5	100	25°	Standard IC-UG	2030		
68303004	34,9	106,4	6830	D12	KV	152	4	13	KV 70°	65	130	25°	IVECO	2030 / 506		
01953001	38	110	0195	D12	KV	120	4	11,1	KV 70°	75	100	35°	IVECO / MAN (93192008)	L-2000		
68353001	42	119,4	6835	A3	DIN	150	8	12	90	95	130	44°	Standard	2035		
68353005	42	119,4	6835	B7	SAE	150	4	12,8	95,25	63,5	120,6	50°	Acop. SAE 1500	2035/PEP6		
68353004	42	119,4	6835	C8	SAE	174,6	8	9,6	168,2	88	155,5	35°	Acop. SAE 1600	2035		

PLATOS COMPACT



REF. Cardyfren	PARA CRUZ		SERIE	FIG.	TIPO	ØA	Nº Tal.	ØT	ØC	E	Ø d2	β	OBSERV	EQUIV.		
	Ø B	D														
68353002	42	119,4	6835	D12	KV	120	4	11	KV 70°	75	100	25°	Standard	2035		
68353003	42	119,4	6835	D12	KV	155	4	13	KV 70°	75	130	25°	IVECO	2035		
68403008	47.5	135,1	6840	A3	DIN	150	8	12	90	102	130	44°			2.687.40.2700150	
68403001-0	47.6	135,1	6840	A3	DIN	180			110	102		44°	Sin taladrar	2040	2.687.40.2800000	
68403001	47.6	135,1	6840	A3	DIN	180	8	14	110	102	155,5	44°	Standard	2040	2.687.40.2800060	
68403004	47,6	135,1	6840	C9	SAE	203,2	12	10,1	196,8	70,5	184,12	25°	Acop. SAE 1800	2040	2.186.30.2446030	
68403006	47,6	135,1	6840	C9	SAE	203,2	12	10,1	196,8	100	184,12	44°	Gran Angulo	2040	2.687.40.2400120	
68403002	47.6	135,1	6840	D12	KV	155	4	13	KV 70°	82	130	25°	IVECO	2040	2.687.40.2000500	
68403007	47.7	135,1	6840	D13	KV	150	4	13	KV 70°	102	130	44°	Gran Angulo	2040	2.687.40.2700510	
68403003	47.6	135,1	6840	D12	KV	180	4	15	KV 70°	82	150	25°	IVECO	2040	2.687.40.2300500	
68403005	47,6	135,1	6840	D12	KV	180	4	15	KV 70°	102	150	44°	Gran Angulo	2040	2.687.40.2700520	
04903001	48	135,4	0490	D12	KV	155	4	13	KV 70°	82	130	25°	DAF/MAN	490	201 490 16176	
04903002	48	135,4	0490	D12	KV	180	4	15	KV 70°	82	150	25°	IVECO/DAF	490	201 490 16161	
68503002	49,2	154,8	6850	C9	SAE	203,2	12	11	196,8	76,5	184,15	25°	Acop.SAE 1800	2050 / 806	2.687.50.2400060	
68503001	49,2	154,75	6850	D12	KV	180	4	15	KV 70°	85	150	25°	Standard	2050 / 806	2.687.50.2300500	
68453001	52	147,2	6845	A3	DIN	180	8	14	110	95	155,5	35°	Standard	2045/2047	2.687.45.2000060	
68453008	52	147,2	6845	A4	DIN	180	10	16	110	95	155,5	35°		2045/2047	2687452000000	
68453007	52	147,2	6845	A3	DIN	225	8	16	140	95	196	25°	GWB	2045/2047	2.687.45.2372200	
0703006	52	147,2	0070	A3	DIN	225	8	16	140	95	196	25°	GEWES	2045/2047	1119-70-03/03	
68453004	52	147,2	6845	C9	SAE	203,2	12	11	196,8	86	184,15	25°	Acop. SAE 1800	2045/2047	2.687.45.2400100	
68453002	52	147,2	6845	D12	KV	155	4	13	KV 70°	100	130	37°	IVECO	2045/2047	2.687.45.2727500	
68453003	52	147,2	6845	D12	KV	180	4	15	KV 70°	87	150	25°		2045/2047	2.687.45.2000500	
68453005	52	147,2	6845	D13	KV	180	4	15	KV 70°	109	150	44°	Gran Angulo	2045/2047	2.687.45.2700500	
05903001	52	147,2	0590	D12	KV	150	4	13	KV 70°	85	130	25°		590	201 590 16369	
05903002	52	147,2	0590	D12	KV	180	4	15	KV 70°	85	150	25°	IVECO/DAF	590	201 590 16147	
68553002	57	152	6855	A3	DIN	180	8	14	110	115	155,5	35°		2055	2.687.55.2700060	
68553003	57	152	6855	A3	DIN	180	8	16	110	115	155,5	35°		2055	2.687.55.2700070	
68553004	57	152	6855	A4	DIN	180	10	16	110	115	155,5	35°		2055	2.687.55.2700000	

PLATOS COMPACT



REF. Cardyfren	PARA CRUZ		SERIE	FIG.	TIPO	ØA	Nº Tal.	ØT	ØC	E	Ø d2	β	OBSERV	EQUIV.		
	Ø B	D														
68553005	57	152	6855	C9	SAE	203,2	12	11,1	196,8	95	184,15	25°	Acop. SAE 1800	2055	2.587.42.2400070	
68553001	57	152	6855	D12	KV	180	4	15	KV 70°	92	150	25°	Version GWB	2055	2.687.55.2000510	
06203001	57	152	0620	D12	KV	180	4	15	KV 70°	92	150	25°	Version KLEIN	620	201 620 16191	
68603002	59	167,7	6860	C9	SAE	203,2	12	11	197	86	184,2	25°	Acop. SAE 1800	2060 / 906	2.687.60.2400010	
68603001	59	167,69	6860	D12	KV	180	4	15	KV 70°	100	150	25°	Standard	2060 / 906	2.687.60.2300510	
68653002	65	172	6865	A3	DIN	180	10	16	110	110	155,5	30°	GWB	2065	2.587.48.2727100	
68653025	65	172	6865	A3	DIN	225	8	16	140	95	196	30°	GWB	2065	2.587.48.2800060	
68653001	65	172	6865	D12	KV	180	4	15	KV 70	105	150	25°	IVECO Version GWB	2065	2.687.65.2000510	