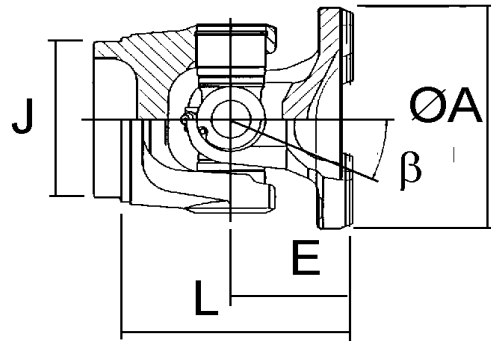
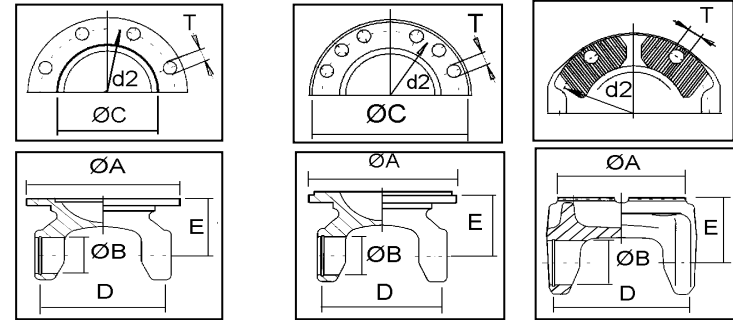


# JUNTA FIJA COMPACT



## TIPOS DE ACOPLAMIENTO



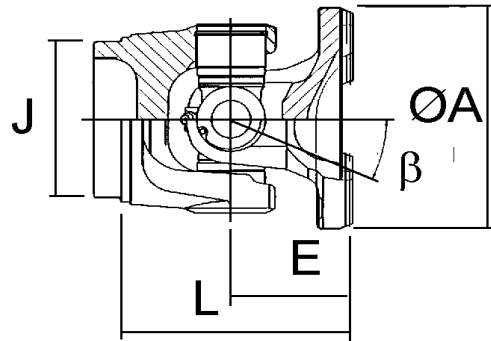
DIN

SAE

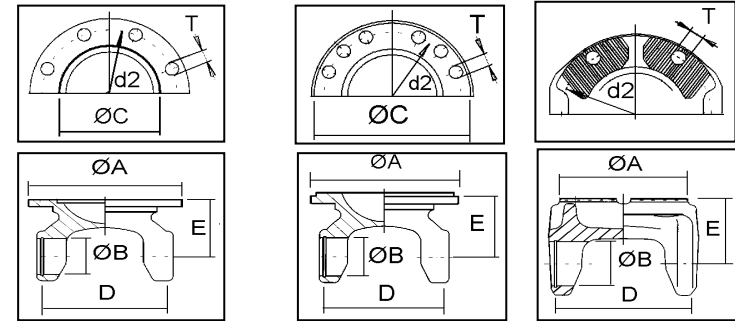
KV

REF. Cardyfren	CRUZ		SERIE	L	Ø J	TIPO	Ø A	N° T	Ø T	Ø C	E	d2	β	PARA TUBO	OBSERV.	EQUIV.		
	Ø B	D																
6815 2001 01	27	74,5	6815	98	59	DIN	100	6	8,25	57	48	84	25°	63,5 x 2,4	Standard	2015		
6815 2001 02	27	74,5	6815	93	59	DIN	120	8	10,3	75	43	101,5	25°	63,5 x 2,4		2015		
6815 2001 03	27	74,5	6815	93	59	SAE	97	4	10,2	60,3	43	79,4	25°	63,5 x 2,4	Acopl. 1300	2015		
6815 2001 04	27	74,5	6815	93	59	SAE	116	4	12,2	69,9	43	95,25	25°	63,5 x 2,4	Acopl. 1400	2015		
6820 2001 01	30,2	81,8	6820	107	71,7	DIN	100	6	8,25	57	54	84	25°	76,2 x 2,4		2020		
6820 2001 02	30,2	81,8	6820	107	71,7	DIN	120	8	10,3	75	54	101,5	25°	76,2 x 2,4	Standard	2020		
6820 2001 04	30,2	81,8	6820	101	71,7	SAE	116	4	12,2	69,9	48	95,25	25°	76,2 x 2,4	Acopl. 1400	2020		
6820 2001 03	30,2	81,8	6820	107	71,7	KV	120	4	11	KV70°	54	100	25°	76,2 x 2,4		2020		
6825 2001 01	34,9	92	6825	116	84,5	DIN	150	8	12	90	60	130	25°	89 x 2,4		2025		
6825 2001 02	34,9	92	6825	116	84,5	KV	120	4	11	KV 70°	60	100	25°	89 x 2,4	Standard	2025		
6830 2001 01	34,9	106,4	6830	137	84,5	DIN	120	8	10	75	72	101,5	25°	90 x 3		2030		
6830 2002 01	34,9	106,4	6830	141	73,3	DIN	120	8	10	75	72	101,5	35°	80 x 3,5		2030		
6830 2001 02	34,9	106,4	6830	143	84,5	DIN	150	8	12	90	78	130	25°	90 x 3		2030		
6830 2001 05	34,9	106,4	6830	147	84,5	SAE	151	4	14,2	95,3	78	120,6	25°	90 x 3	Acopl. 1500	2030		
6830 2001 06	34,9	106,4	6830	125	84,5	SAE	175	8	10	168	60	155,6	25°	90 x 3	Acopl. 1600	2030		
6830 2001 03	34,9	106,4	6830	129	84,5	KV	120	4	11	KV70°	64	100	25°	90 x 3		2030		
6830 2002 03	34,9	106,4	6830	133	73,3	KV	120	4	11	KV70°	64	100	25°	80 x 3,5		2030		
6830 2001 04	34,9	106,4	6830	134	84,5	KV	152	4	13	KV70°	65	130	25°	90 x 3		2030		
0195 2001 01	38	110	0195	170	94,2	KV	120	4	11,1	KV70°	75	100	35°	98 x 2	MAN/IVECO	L-2000		

# JUNTA FIJA COMPACT



## TIPOS DE ACOPLAMIENTO



DIN

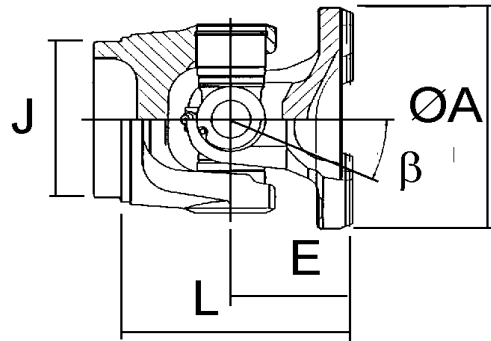
SAE

KV

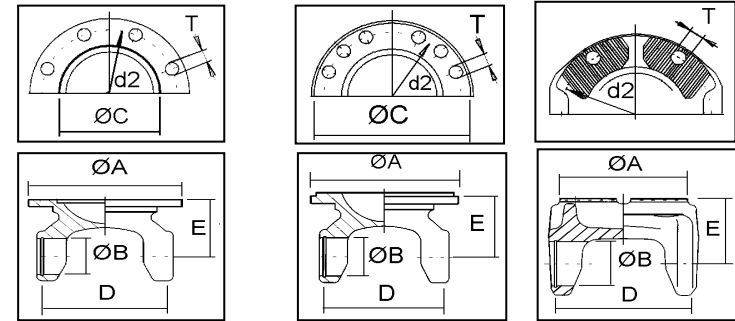
REF. Cardyfren	CRUZ		SERIE	L	Ø J	TIPO	Ø A	Nº T	Ø T	Ø C	E	d2	β	PARA TUBO	OBSERV.	EQUIV.		
	Ø B	D																

6835 2001 01	42	119,4	6835	167	94,5	DIN	150	8	12	90	95	130	25°	100 x 3		2035		
6835 2002 01	42	119,4	6835	177	75,4	DIN	150	8	12	90	95	130	35°	85 x 5		2035		
6835 2001 04	42	119,4	6835	160	94,5	SAE	175	8	10,1	168	88	155,5	25°	100 x 3	Acopl. 1600	2035		
6835 2002 04	42	119,4	6835	170	75,4	SAE	175	8	10,1	168	88	155,5	35°	85 x 5		2035		
6835 2001 02	42	119,4	6835	147	94,5	KV	120	4	11	KV70°	75	100	25°	100 x 3	Standard	2035		
6835 2001 03	42	119,4	6835	147	94,5	KV	155	4	13	KV70°	75	130	25°	100 x 3	Standard	2035		
6840 2001 01	47,6	135,1	6840	189	115	DIN	180	8	14	110	102	155,5	25°	120 x 3		2040		
6840 2002 01	47,6	135,1	6840	202	91	DIN	180	8	14	110	102	155,5	44°	100 x 4,5	Larga	2040		
6840 2001 04	47,6	135,1	6840	157	115	SAE	203	12	10,1	197	71	148,1	25°	120 x 3	Acopl. 1800	2040		
6840 2001 02	47,6	135,1	6840	169	115	KV	155	4	13	KV70°	82	130	25°	120 x 3	Standard	2040		
6840 2001 03	47,6	135,1	6840	169	115	KV	180	4	15	KV70°	82	150	25°	120 x 3	Standard	2040		
6840 2002 05	47,6	135,1	6840	202	91	KV	180	4	15	KV70°	102	150	44°	100 x 4,5	Larga	2040		
0490 2001 01	48	135,4	0490	169	114	KV	155	4	13	KV70°	82	130	25°	120 x 3	DAF/MAN	2040		
0490 2001 02	48	135,4	0490	169	114	KV	180	4	15	KV70°	82	150	25°	120 x 3	DAF/IVECO	2040		
6850 2001 02	49,2	154,8	6850	166	112	SAE	203	12	11	197	76	184,2	25°	120 x 5	En extinción	2050		
6850 2001 01	49,2	154,8	6850	175	111,5	KV	180	4	15	KV70°	85	150	25°	120 x 5	En extinción	2050		
6845 2001 01	52	147,2	6845	190	112	DIN	180	8	14	110	95	155,5	25°	120 x 4		2045		
6845 2001 04	52	147,2	6845	181	112	SAE	203	12	11	197	86	184,2	25°	120 x 4	Acopl. 1800	2045		

# JUNTA FIJA COMPACT



## TIPOS DE ACOPLAMIENTO



DIN

SAE

KV

REF. Cardyfren	CRUZ		SERIE	L	Ø J	TIPO	Ø A	Nº T	Ø T	Ø C	E	d2	β	PARA TUBO	OBSERV.	EQUIV.		
	Ø B	D																
6845 2001 02	52	147,2	6845	195	112	KV	155	4	13	KV70°	100	130	25°	120 x 4	Version GWB	2045		
6845 2001 03	52	147,2	6845	182	112	KV	180	4	15	KV70°	87	150	25°	120 x 4	Version GWB	2045		
0590 2001 01	52	147,2	0590	182	112	KV	150	4	13	KV70°	85	130	25°	120 x 4	Version KLEIN	2045		
0590 2001 02	52	147,2	0590	182	112	KV	180	4	15	KV70°	85	150	25°	120 x 4	Version KLEIN	2045		
6847 2001 02	52	147,2	6847	182	111.5	KV	180	4	15	KV70°	87	150	25°	120 x 5	Sustituye 2050	2047		
6855 2001 01	57	152	6855	192	108.4	KV	180	4	15	KV70°	92	150	27°	120 x 6	Version GWB	2055		
0620 2001 01	57	152	0620	192	108.4	KV	180	4	15	KV70°	92	150	25°	120 x 6	Version KLEIN	2055		
6860 2001 02	59	167,7	6860	191	118.5	SAE	203	12	11		86	184,2	25°	130 x 6		2060		
6860 2001 01	59	167,7	6860	205	118.5	KV	180	4	15	KV70°	100	150	25°	130 x 6		2060		
6865 2001 01	65	172	6865	218	130.2	KV	180	4	15	KV70°	105	150	25°	142 x 6	Version GWB	2065		
0700 2001 02	65	172	0700	225	130.4	DIN	180	10	16		110	110	25°	142 x 6	Version KLEIN	2065		
0700 2001 01	65	172	0700	215	130.4	KV	180	4	15	KV70°	100	150	25°	142 x 6	Version KLEIN	2065		