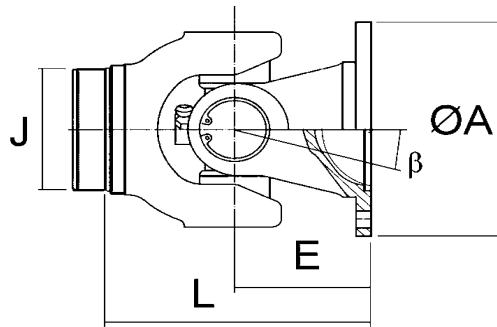
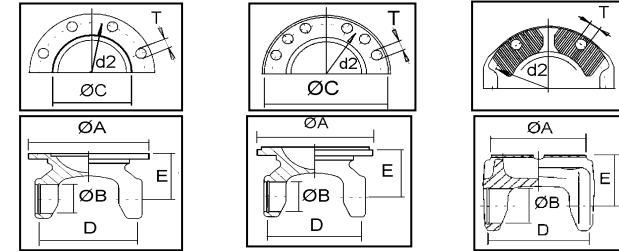


JUNTA FIJA STANDARD



TIPOS DE ACOPLAMIENTO



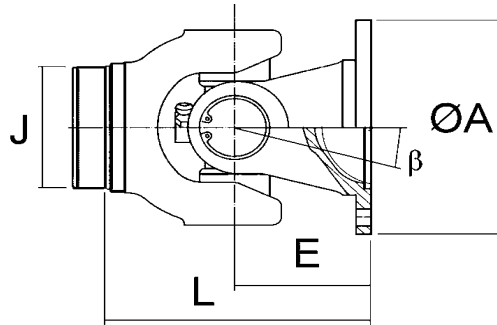
DIN

SAE

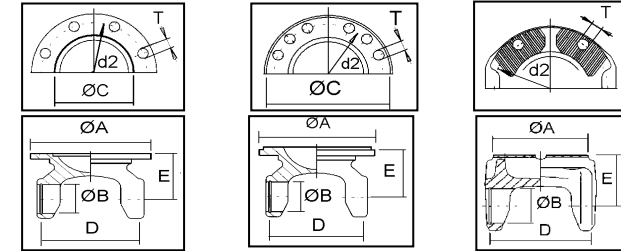
KV

REF. Cardyfren	CRUZ		SERIE	L	Ø J	TIPO	Ø A	N° T	Ø T	Ø C	E	d2	β	PARA TUBO	OBSERV.	EQUIV.		
	Ø B	D																
4730 2001 01	22	58,9	4730	79	36,3	DIN	75	6	6	42	39	62	25°	40 x 2	Standard	473.30		
0030 2001 01	26	72,1	0030	97	46,8	DIN	75	6	6	42	47	62	30°	50 x 2			3170-30-05/03	
0030 2001 02	26	72,1	0030	90	46,8	DIN	90	4	8	47	40	74,5	20°	50 x 2	Standard			
0030 2001 03	26	72,1	0030	97	46,8	DIN	90	6	8	47	47	74,5	30°	50 x 2			3170-30-04/03	
0030 2001 06	26	72,1	0030	97	46,8	SAE	90	4	8	57,15	47	69,9	30°	50 x 2	Acopl. 1100			
0043 2001 06	30	81,8	0043	103	54,2	DIN	90	4	8	47	48	74,5	20°	60 x 2,75		287.10	3130-43-02/03	
0043 2001 01	30	81,8	0043	103	54,2	DIN	100	6	8	57	48	84	20°	60 x 2,75	Standard	287.10	3130-43-01/03	
0043 2001 02	30	81,8	0043	113	54,2	DIN	100	6	8	57	58	84	35°	60 x 2,75	Gran angulo	287.10	3170-43-01/03	
0043 2001 05	30	81,8	0043	113	54,2	DIN	100	8	8	57	58	84	35°	60 x 2,75		287.10	3170-43-04/03	
0043 2001 07	30	81,8	0043	103	54,2	DIN	120	4	10	75	48	101,5	20°	60 x 2,75		287.10		
0043 2001 03	30	81,8	0043	103	54,2	DIN	120	6	8	75	48	101,5	20°	60 x 2,75		287.10		
0043 2001 04	30	81,8	0043	103	54,2	DIN	120	8	10	75	48	101,5	20°	60 x 2,75		287.10	3130-43-07/03	
0043 2001 09	30	81,8	0043	103	54,2	SAE	90	4	8	57,15	48	69,9	20°	60 x 2,75	Acopl. 1100	287.10		
0043 2001 10	30	81,8	0043	113	54,2	SAE	100	4	10	60,32	58	79,4	35°	60 x 2,75	Acopl. 1300	287.10	3170-43-02/03	
0043 2001 12	30	81,8	0043	103	54,2	SAE	116	4	11	69,85	48	95,25	20°	60 x 2,75	Acopl. 1400	287.10	3130-43-03/03	
0043 2001 11	30	81,8	0043	113	54,2	KV	100	4	8,5	KV 70°	58	84	35°	60 x 2,75	Dentado frontal	287.10		
0053 2001 18	35	96,8	0053	130	64,4	DIN	100	6	8	57	65	84	35°	70 x 3		287.20		
0053 2001 09	35	96,8	0053	130	64,4	DIN	100	8	10	57	65	84	35°	70 x 3		287.20		
0053 2001 11	35	96,8	0053	135	64,4	DIN	120	6	8	75	70	101,5	35°	70 x 3		287.20		
0053 2001 01	35	96,8	0053	121	64,4	DIN	120	8	10	75	56	101,5	20°	70 x 3	Standard	287.20	3130-53-03/03	
0053 2001 02	35	96,8	0053	135	64,4	DIN	120	8	10	75	70	101,5	35°	70 x 3	Gran angulo	287.20	3170-53-01/03	
0053 2001 13	35	96,8	0053	121	64,4	DIN	150	4	10	90	56	130	20°	70 x 3		287.20		

JUNTA FIJA STANDARD



TIPOS DE ACOPLAMIENTO



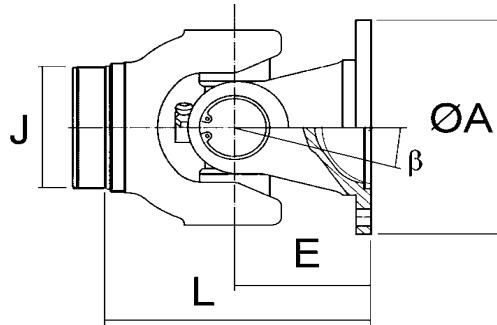
DIN

SAE

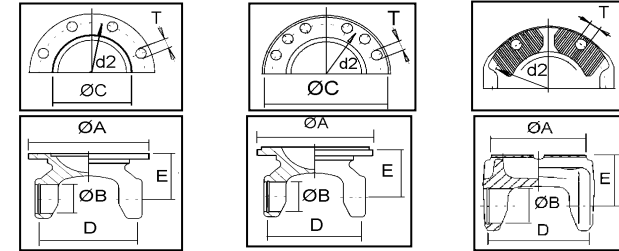
KV

REF. Cardyfren	CRUZ		SERIE	L	Ø J	TIPO	Ø A	N° T	Ø T	Ø C	E	d2	β	PARA TUBO	OBSERV.	EQUIV.		
	Ø B	D																
0053 2001 15	35	96,8	0053	121	64,4	DIN	150	8	12	90	56	130	20°	70 x 3		287.20		
0053 2001 17	35	96,8	0053	121	64,4	SAE	116	4	12	69,85	56	95,25	20°	70 x 3	Acopl.1400	287.20		
0053 2001 16	35	96,8	0053	135	64,4	SAE	120	6	10	82,5	70	101,5	35°	70 x 3	MERCEDES	287.20	3170-53-05/03	
0053 2001 19	35	96,8	0053	133	64,4	KV	120	4	11	KV 70°	68	100	35°	70 x 3	Dentado frontal	287.20	3170-53-04/03	
0063 2001 01	42	104,5	0063	150	73,4	DIN	120	8	10	75	75	101,5	25°	80 x 4		587.15	3170-63-02/03	
0063 2001 10	42	104,5	0063	137	73,4	DIN	150	8	12	90	62	130	20°	80 x 4	Standard	587.15		
0063 2001 05	42	104,5	0063	155	73,4	DIN	150	8	12	90	80	130	35°	80 x 4	Gran angulo	587.15	3170-63-01/03	
0063 2001 12	42	104,5	0063	155	73,4	SAE	130	8	10	82,5	80	112	35°	80 x 4	MERCEDES	587.15	3170-63-04/03	
0063 2001 13	42	104,5	0063	137	73,4	SAE	150	4	14	95,25	62	120,6	20°	80 x 4	Acopl.1500	587.15		
0063 2001 07	42	104,5	0063	150	73,4	KV	120	4	11	KV 70°	75	100	35°	80 x 4	Dentado frontal	587.15	3170-63-03/03	
0057 2001 01	47	132,2	0057	180	80,2	DIN	150	8	12	90	90	130	35°	90 x 5	Obsoleto		3170-57-06/03	
0057 2003 01	47	132,2	0057	180	94,5	DIN	150	8	12	90	90	130	35°	100 x 3	Obsoleto		3170-57-01/03	
0057 2003 02	47	132,2	0057	180	94,5	DIN	165	8	16	95	90	140	35°	100 x 3	Obsoleto			
0057 2003 03	47	132,2	0057	180	94,5	DIN	180	8	14	110	90	155,5	35°	100 x 3	Obsoleto			
0057 2003 04	47	132,2	0057	180	94,5	SAE	175	8	10	168,2	90	155,5	35°	100 x 3	Obsoleto		3170-57-05/03	
0057 2003 05	47	132,2	0057	185	94,5	KV	152	4	13	KV 70°	95	130	35°	100 x 3	Obsoleto			
0375 2001 01	48	116,5	0375	171	75,4	DIN	150	8	12	90	86	130	35°	85 x 5	Standard	587.20	108 375 00590	
5820 2001 02	48	116,5	0375	171	75,4	DIN	165	8	16	95	86	140	35°	85 x 5		587.20		
0375 2001 03	48	116,5	0375	171	75,4	DIN	180	8	14	110	86	155,5	35°	85 x 5		587.20		
0375 2001 05	48	116,5	0375	171	75,4	SAE	175	8	10	168,2	86	155,5	35°	85 x 5	Acopl.1600	587.20		
0375 2001 04	48	116,5	0375	171	75,4	KV	152	4	13	KV 70°	86	130	35°	85 x 5		587.20	108 376 11730	

JUNTA FIJA STANDARD



TIPOS DE ACOPLAMIENTO



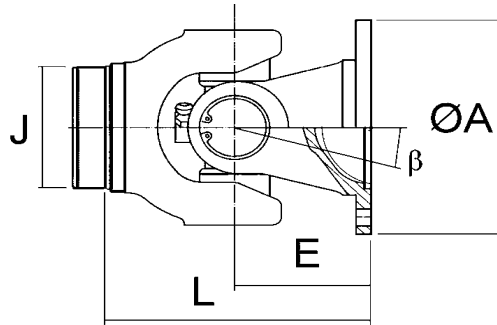
DIN

SAE

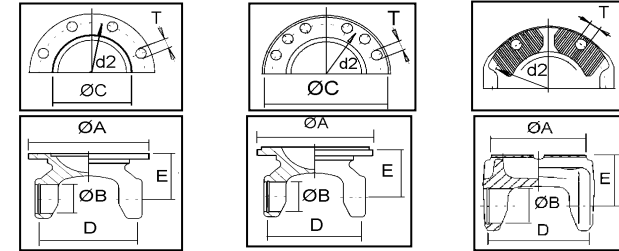
KV

REF. Cardyfren	CRUZ		SERIE	L	Ø J	TIPO	Ø A	N° T	Ø T	Ø C	E	d2	β	PARA TUBO	OBSERV.	EQUIV.			
	Ø B	D																	
0058 2001 06	48	132,2	0058	180	94,6	DIN	150	8	12	90	90	130	35°	100 x 3	Standard				
0058 2001 02	48	132,2	0058	180	94,6	DIN	165	8	16	95	90	140	35°	100 x 3					
0058 2001 03	48	132,2	0058	180	94,6	DIN	180	8	14	110	90	155,5	35°	100 x 3					
0058 2001 04	48	132,2	0058	180	94,6	SAE	175	8	10	168,2	90	155,5	35°	100 x 3	Acopl.1600				
0058 2001 05	48	132,2	0058	185	94,6	KV	152	4	13	KV 70°	95	130	35°	100 x 3					
0068 2001 01	52	133	0068	205	79,3	DIN	150	8	12	90	95	130	35°	92 x 6,5		587.30	3170-68-03/03		
0068 2001 03	52	133	0068	205	79,3	DIN	165	8	16	95	95	140	35°	92 x 6,5		587.30	3170-68-04/03		
0068 2001 11	52	133	0068	188	79,3	DIN	180	8	14	110	78	155,5	24°	92 x 6,5	Standard	587.30			
0068 2001 04	52	133	0068	205	79,3	DIN	180	8	14	110	95	155,5	35°	92 x 6,5	Gran angulo	587.30	3170-68-01/03		
0068 2001 17	52	133	0068	205	79,3	DIN	180	10	16	110	95	155,5	35°	92 x 6,5		587.30	3170-68-02/03		
0068 2001 19	52	133	0068	205	79,3	SAE	175	8	10	168,2	95	155,5	35°	92 x 6,5	Acopl. 1600	587.30			
0068 2001 13	52	133	0068	205	79,3	SAE	203	8	10	196,8	95	184,2	35°	92 x 6,5	Acopl. 1700	587.30			
0068 2001 10	52	133	0068	205	79,3	SAE	203	12	11	196,8	95	184,2	35°	92 x 6,5	Acopl. 1800	587.30	3170-68-07/03		
0068 2001 08	52	133	0068	205	79,3	KV	150	4	13	KV 70°	95	130	35°	92 x 6,5		587.30	3170-68-08/03		
0068 2001 09	52	133	0068	205	79,3	KV	180	4	15	KV 70°	95	150	35°	92 x 6,5		587.30	3170-68-09/03		
0071 2001 01	57	144	0072	203	88,4	DIN	180	8	14	110	100	155,5	33°	100 x 6		587.35	3170-71-03/03		
0072 2001 03	57	144	0072	203	88,4	DIN	180	8	16	110	100	155,5	33°	100 x 6		587.35	3170-71-02/03		
0072 2001 04	57	144	0072	188	88,4	DIN	180	10	16	110	85	155,5	20°	100 x 6	Standard	587.35			
0072 2001 05	57	144	0072	203	88,4	DIN	180	10	16	110	100	155,5	33°	100 x 6	Gran angulo	587.35	3170-72-01/03		
0072 2001 25	57	144	0072	203	88,4	DIN	225	8	16	140	100	196	33°	100 x 6	Industrial	587.35			
0072 2001 26	57	144	0072	203	88,4	DIN	225	10	16	140	100	196	33°	100 x 6	Industrial	587.35			
0072 2001 08	57	144	0072	203	88,4	SAE	203	8	10	196,8	100	184,2	35°	100 x 6	Acopl. 1700	587.35			
0072 2001 07	57	144	0072	203	88,4	SAE	203	12	11	196,8	100	184,2	35°	100 x 6	Acopl. 1800	587.35	3170-72-05/03		

JUNTA FIJA STANDARD



TIPOS DE ACOPLAMIENTO



DIN

SAE

KV

REF. Cardyfren	CRUZ		SERIE	L	Ø J	TIPO	Ø A	N° T	Ø T	Ø C	E	d2	β	PARA TUBO	OBSERV.	EQUIV.			
	Ø B	D																	
0072 2001 06	57	144	0072	203	88,4	KV	180	4	15	KV 70°	100	150	35°	100 x 6	Standard	587.35	3170-71-05/03		
0073 2001 02	57	152	0073	203	98,4	DIN	180	8	16	110	100	155,5	24°	111,5x6,75		587.42	3170-73-05/03		
0073 2001 03	57	152	0073	188	98,4	DIN	180	10	16	110	85	155,5	20°	111,5x6,75	Standard	587.42			
0073 2001 04	57	152	0073	203	98,4	DIN	180	10	16	110	100	155,5	24°	111,5x6,75	Gran angulo	587.42	3170-73-01/03		
0073 2001 25	57	152	0073	203	98,4	DIN	225	8	16	140	100	196	24°	111,5x6,75	Industrial	587.42			
0073 2001 26	57	152	0073	203	98,4	DIN	225	10	16	140	100	196	24°	111,5x6,75	Industrial	587.42			
0073 2001 50	57	152	0073	203	98,4	DIN	250	8	18	140	100	218	24°	111,5x6,75	Industrial	587.42			
0073 2001 07	57	152	0073	203	98,4	SAE	203	12	11	196,8	100	184,2	35°	111,5x6,75	Acopl. 1800	587.42	3170-73-03/03		
0073 2001 05	57	152	0073	198	98,4	KV	180	4	15	KV 70°	95	150	30°	111,5x6,75	Standard	587.42	3170-73-02/03		
0680 2001 01	57	172	0680	220	130	DIN	180	10	16	110	110	155,5	25°	140 x 5	IVECO		108 680 10358		
0680 2001 02	57	172	0680	210	130	KV	180	4	15	KV 70°	100	150	28°	140 x 5	IVECO		108 680 20028		
0700 2001 01	65	172	0700	225	130	DIN	180	10	16	110	110	155,5	30°	140 x 5	Standard	587.48	108 700 10174		
0700 2001 25	65	172	0700	225	130	DIN	225	8	16	140	110	196	25°	140 x 5	Industrial	587.48			
0700 2001 50	65	172	0700	225	130	DIN	250	8	18	140	110	218	25°	140 x 5	Industrial	587.48			
0700 2001 04	65	172	0700	220	130	SAE	203	12	11	196,8	105	184,2	25°	140 x 5	Acopl. 1800	587.48			
0700 2001 02	65	172	0700	215	130	KV	180	4	15	KV 70°	100	150	28°	140 x 5	Standard	587.48	108 700 10263		
0080 2001 01	72	185	0080	256	130	DIN	225	8	16	140	108	196	24°	144 x 7	Industrial	587.50	3130-80-01/03		
0080 2001 02	72	185	0080	256	130	DIN	250	8	18	140	108	218	24°	144 x 7	Industrial	587.50	3130-80/02/03		
5850 2001 01	72	185	0080	261	130	KV	200	4	15	KV 70°	113	165	22°	144 x 7	MERCEDES	587.50			