

# JUNTA FIJA SPL

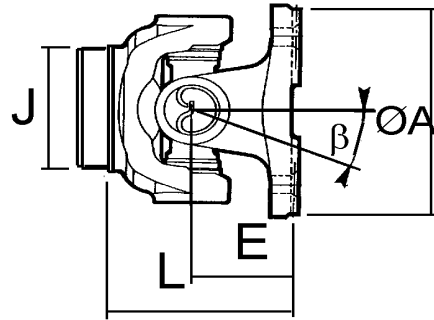


FIG. 1

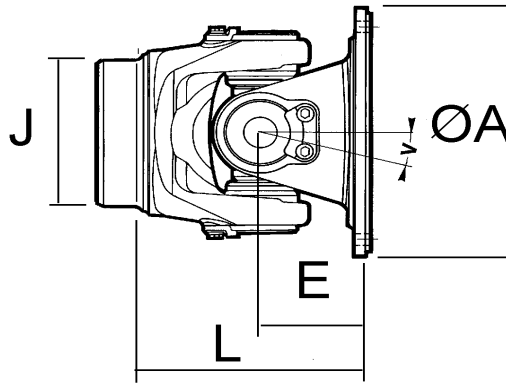
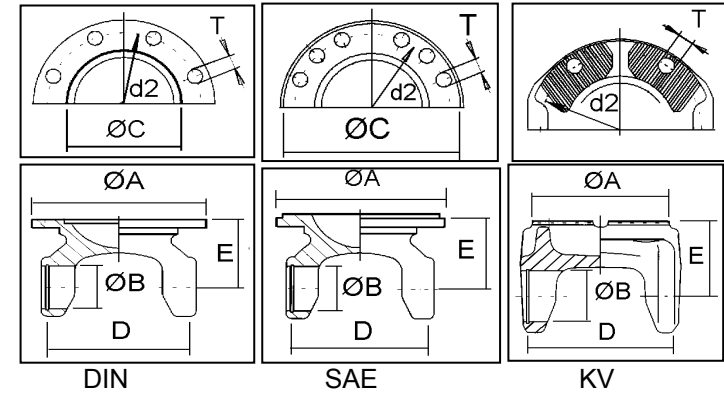


FIG. 2

## TIPOS DE ACOPLAMIENTO



REF. Cardyfren	CRUZ		SERIE	FIG.	L	Ø J	TIPO	Ø A	N°T	Ø T	Ø C	E	d2	β	PARA TUBO	OBSERV.	O. REF.	REF. ANTIG.
	Ø B	D																
0090 2001 05	41,3	126,1	SPL90	1	159	95	DIN	120	8	10,1	75	83,3	101,5	25°	101,6 x 3,4			DSP902005
0090 2001 02	41,3	126,1	SPL90	1	159	95	DIN	150	8	12,1	90	83,3	130	25°	101,6 x 3,4			DSP902002
0090 2001 01	41,3	126,1	SPL90	1	159	95	SAE	175	8	10,1	168,2	83,3	155,5	25°	101,6 x 3,4			DSP902001
0090 2001 03	41,3	126,1	SPL90	1	145	95	KV	120	4	11	KV70°	70	100	25°	101,6 x 3,4	IVECO/DAF		DSP902003
0090 2001 04	41,3	126,1	SPL90	1	150	95	KV	150	4	13	KV70°	75	130	25°	101,6 x 3,4	IVECO/DAF		DSP902004
0140 2001 01	49,2	138,6	SPL140	2	167	108	SAE	203	12	10,2	196,8	78	184	25°	114,3 x 3,4	RENAULT		
0140 2001 02	49,2	138,6	SPL140	2	166	108	KV	150	4	13	KV70°	77	130	25°	114,3 x 3,4	RENAULT	26-00140-202X	
0140 2001 03	49,2	138,6	SPL140	2	171	108	KV	180	4	15	KV70°	82	150	25°	114,3 x 3,4	RENAULT	26-00140-203X	
0170 2001 01	55	163,9	SPL170	2	174	121	SAE	203	12	11,1	196,8	81,5	184	25°	126 x 3	RENAULT	26-00170-201X	DS1702001
0170 2001 02	55	163,9	SPL170	2	177	121	KV	150	4	13	KV70°	82,5	130	25°	126 x 3	RENAULT	26-00170-203X	
0170 2001 03	55	163,9	SPL170	2	181	121	KV	180	4	15	KV70°	87	150	25°	126 x 3	RENAULT	26-00170-202X	DS1702002
0250 2001 01	60	162,8	SPL250	2	191	121	SAE	203	12	11,1	196,8	89	184	25°	130 x 5	RENAULT	26-00250-201X	
0250 2001 03	60	162,8	SPL250	2	195	121	KV	180	4	15	KV70°	91	150	25°	130 x 5	RENAULT	26-00250-202X	