

TRANSMISIONES MANITOU

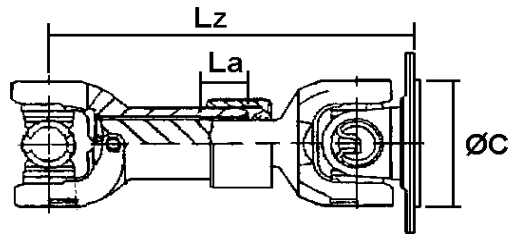


FIG. 1

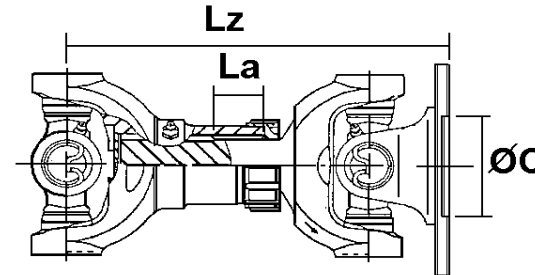
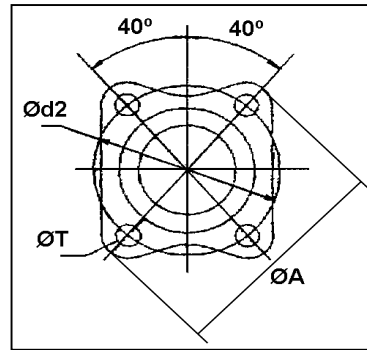
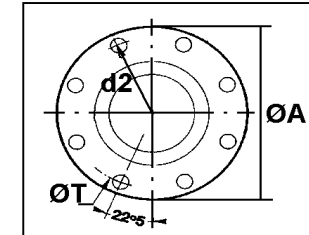


FIG. 2



REF. Cardyfren	CRUZ		SERIE	FIG.	Lz	Ø A	Nº Talad.	Ø T	Ø C	Ø d2	OBSERVACIONES			
	Ø B	D												
1210 070002 188M	27	61,9	1210	1	188	119	4	12,1	69,8	95,25	186173	6421-0002X		
1410 070002 273M	30,1	106,3	1410	2	173	120	8	8,1	75	101,5	77369	6441-1026X		